

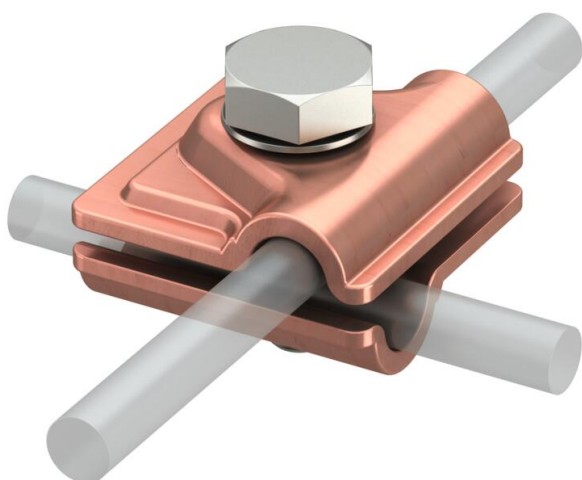
# Tehnicki list

## Vario brza spojnica

Broj artikla: 5311527



- Za T, križna i paralelna spajanja
- Brza montaža s vijkom M10 x 30 od nehrđajućeg čelika
- Sukladno normi VDE 0185-305 (IEC 62305)

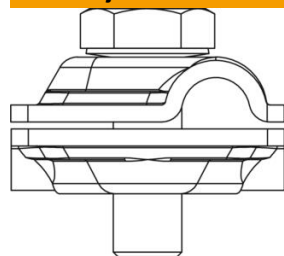


**Cu** bakar

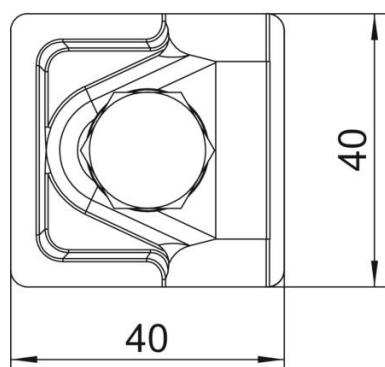
### Referentni podaci

Broj artikla	5311527
Tip	249 8-10 CU
Opis 1	Brza spojnica
Opis 2	Vario
Proizvođač:	OBO
Dimenzija	40x40mm
Materijal	bakar
Najmanja prodajna jedinica	10
Jedinica količine	Komad
Težina	10,02 kg
Jedinica za težinu	kg/100 kom.

#### Dimenzije



Mjera A 40 mm



#### Tehnički podaci

Vrsta pričvrstnog vijka	Šesterokutni vijak
Vrsta spoja	Višenamjenska stezaljka
Opterećenje strujom munje	H/100 kA
Prikladno za povezivanje	Okrugli vodič Rd 8-10 / Rd 8-10
Pripremljeno za	Rd 8-10 mm
Promjer okruglog vodiča 1 maks.	10 mm
Promjer okruglog vodiča 1 min.	8 mm
Promjer okruglog vodiča 2 maks.	10 mm
Promjer okruglog vodiča 2 min.	8 mm
Međupločica	ne