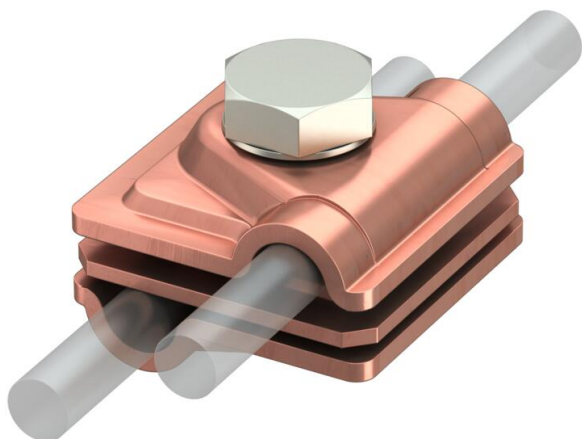


- Za T, križne i paralelne spojeve, s međupločicom
- Brza montaža s vijkom M10 x 30 od nehrđajućeg čelika (A2)
- S opružnom pločicom prema DIN 137
- Sukladno normi HRN EN 0185 (VDE 305-62305)



**Cu** bakar

### Referentni podaci

Broj artikla	5311407
Tip	249 6-8 CU
Opis 1	Brza spojnica
Opis 2	Vario
Proizvođač:	OBO
Dimenzija	40x40mm
Materijal	bakar
Najmanja prodajna jedinica	10
Jedinica količine	Komad
Težina	12,71 kg
Jedinica za težinu	kg/100 kom.

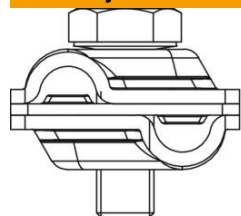
# Tehnicki list

Vario brza spojnica Rd 6-8 / Rd 6-8 mm Cu

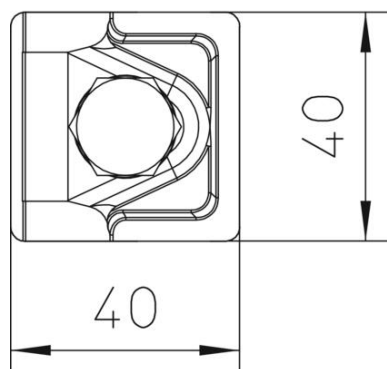
Broj artikla: 5311407



## Dimenzije



Mjera A 40 mm



## Tehnički podaci

Vrsta pričvrsnog vijka	Šesterokutni vijak
Vrsta spoja	Višenamjenska stezaljka
Opterećenje strujom munje	H/100 kA
Prikladno za povezivanje	Okrugli vodič Rd 6-8 / Rd 6-8
Pripremljeno za	RD 6-8 / 6-8 mm
Međupločica	ne