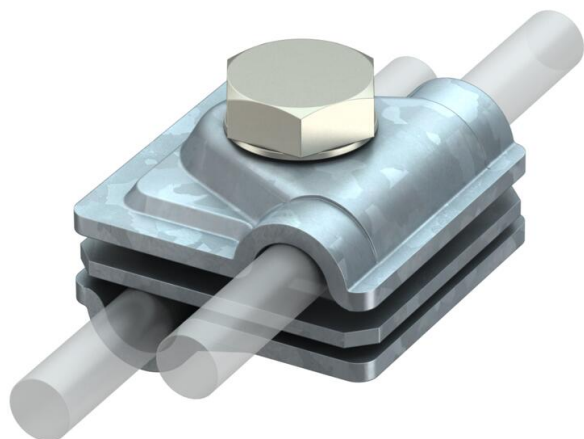


Tehnicki list

Vario brza spojnica Rd 6-8 / 8-10 mm

Broj artikla: 5311410



- Za T, križne i paralelne spojeve, s međupločicom
- Brza montaža s vijkom M10 x 30 od nehrđajućeg čelika
- S opružnom pločicom prema DIN 137
- Sukladno normi HRN EN 62305 (VDE 0185-305)



St Čelik

FT vruće pocinčano

Referentni podaci

Broj artikla	5311410
Tip	249 6-10 ST
Opis 1	Brza spojnica
Opis 2	Vario
Proizvođač:	OBO
Dimenzija	40x40mm
Materijal	Čelik
Površina	vruće pocinčano
Norma površine	DIN EN ISO 1461
Najmanja prodajna jedinica	20
Jedinica količine	Komad
Težina	13,1 kg
Jedinica za težinu	kg/100 kom.

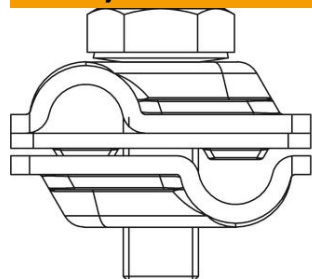
Tehnicki list

Vario brza spojnica Rd 6-8 / 8-10 mm

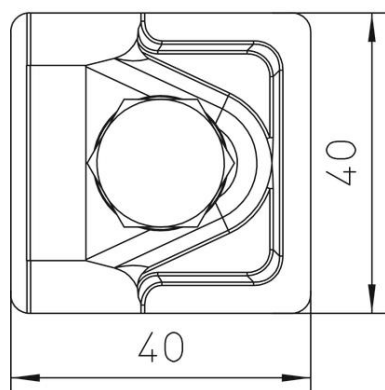
Broj artikla: 5311410



Dimenzije



Mjera A 40 mm



Tehnički podaci

Vrsta pričvrstnog vijka	Šesterokutni vijak
Vrsta spoja	Višenamjenska stezaljka
Opterećenje strujom munje	H/100 kA
Prikladno za povezivanje	Okrugli vodič Rd 8-10 / Rd 8-10
Pripremljeno za	RD 6-8 / 8-10 mm
Promjer okruglog vodiča 1 maks.	8 mm
Promjer okruglog vodiča 1 min.	6 mm
Promjer okruglog vodiča 2 maks.	10 mm
Promjer okruglog vodiča 2 min.	8 mm
Međupločica	da