

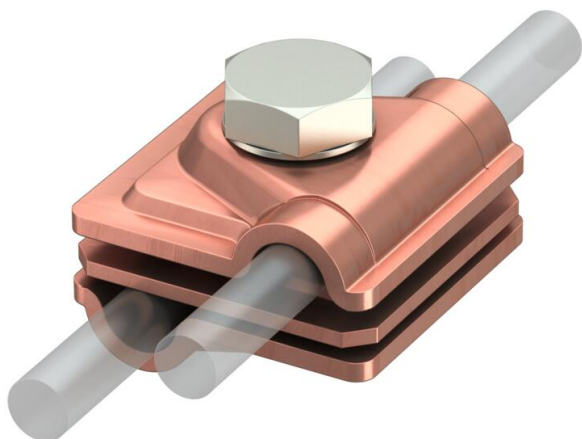
Tehnicki list

Vario brza spojnica Rd 6-8 / 8-10 mm Cu

Broj artikla: 5311417



- Za T, križne i paralelne spojeve, s međupločicom
- Brza montaža s vijkom M10 x 30 od nehrđajućeg čelika A2
- S opružnom pločicom prema DIN 137
- Sukladno normi HRN EN 0185 (VDE 305-62305)



Cu bakar

Referentni podaci

Broj artikla	5311417
Tip	249 6-10 CU
Opis 1	Brza spojnica
Opis 2	Vario
Proizvođač:	OBO
Dimenzija	40x40mm
Materijal	bakar
Najmanja prodajna jedinica	10
Jedinica količine	Komad
Težina	14,54 kg
Jedinica za težinu	kg/100 kom.

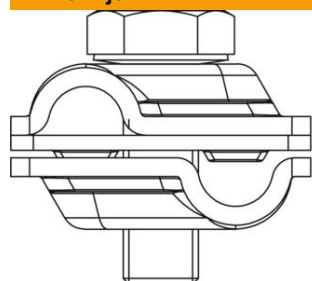
Tehnicki list

Vario brza spojnica Rd 6-8 / 8-10 mm Cu

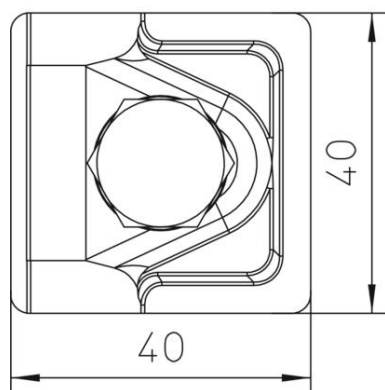
Broj artikla: 5311417



Dimenzije



Mjera A 40 mm



Tehnički podaci

Vrsta pričvrsnog vijka	Šesterokutni vijak
Vrsta spoja	Višenamjenska stezaljka
Opterećenje strujom munje	H/100 kA
Prikladno za povezivanje	Okrugli vodič Rd 8-10 / Rd 8-10
Pripremljeno za	RD 6-8 / 8-10 mm
Promjer okruglog vodiča 1 maks.	8 mm
Promjer okruglog vodiča 1 min.	6 mm
Promjer okruglog vodiča 2 maks.	10 mm
Promjer okruglog vodiča 2 min.	8 mm
Međupločica	da