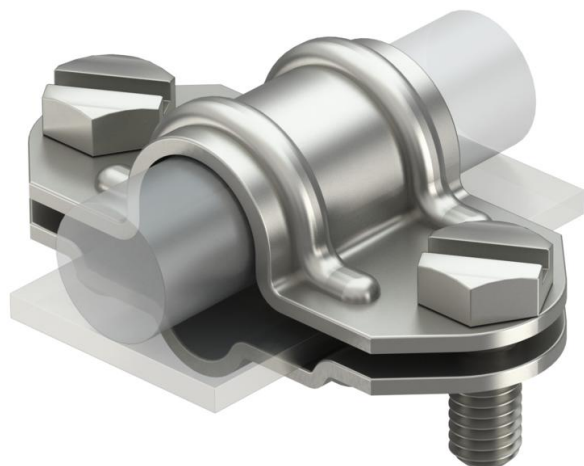


Tehnicki list

Univerzalna rastavna spojnica

Broj artikla: 5336058



- Prikladna za spajanje okruglih vodiča Rd 8-10 na Rd 16 ili na plosnate vodiče FL 30
- Uključena 2 vijka M8 x 20 od nehrđajućeg čelika (V2A)
- Sukladno normi VDE 0185-305 (IEC 62305)



A2 Nehrđajući čelik

Referentni podaci

| | |
|----------------------------|-------------------------|
| Broj artikla | 5336058 |
| Tip | 226 VA |
| Opis 1 | Spojnica |
| Proizvođač: | OBO |
| Dimenzija | 8-10mm |
| Materijal | Nehrđajući čelik 1.4301 |
| Najmanja prodajna jedinica | 10 |
| Jedinica količine | Komad |
| Težina | 8,7 kg |
| Jedinica za težinu | kg/100 kom. |

Tehnički podaci

| | |
|--------------------------|----------------------|
| Prikladno za povezivanje | ostalo |
| Pripremljeno za | Rd 8-10/FL30 x 16 mm |
| Dvometalna spojnica | ne |
| Međupločica | ne |