

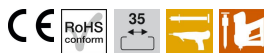
Tehnicki list

Montažni profil za razdjelnike 35 x 7,5 mm

Broj artikla: 1115386



DIN montažni profil 35 x 7,5 mm prema HRN EN 60715 (nekada DIN EN 50022).



St	Čelik
FS	galvanski pocinčano

Referentni podaci

Broj artikla	1115386
Opis 1	Metalni montažni profil
Opis 2	posebne dužine za T-seriju
Proizvođač:	OBO
Dimenzija	206x35x7,5
Materijal	Čelik
Površina	pocinčano
Norma površine	DIN EN 10346
Najmanja prodajna jedinica	10
Jedinica količine	Komad
Težina	7,107 kg
Jedinica za težinu	kg/100 kom.

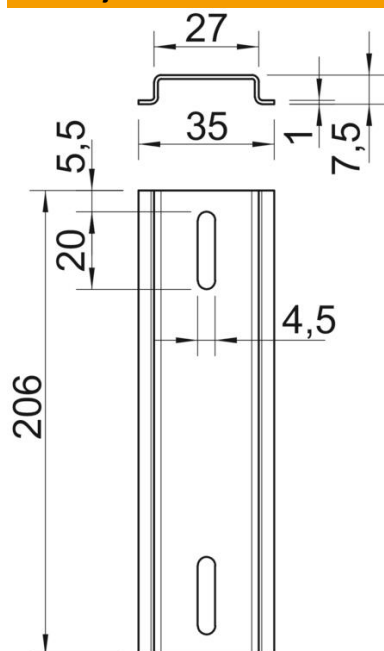
Tehnicki list

Montažni profil za razdjelnike 35 x 7,5 mm

Broj artikla: 1115386



Dimenzije



Duljina	206 mm
Širina	35 mm
Visina	7,5 mm

Tehnički podaci

Izvedba	za T 60 dugo i T 60 poprečno
Izvedba montažnih profila	Nosivi montažni profil HR EN 60715
Oblik rupe (ETIM)	Prorez
Debljina materijala	1 mm