



Obujmica i vijak od vruće pocinčanog čelika, vijak s upuštenom glavom od nehrđajućeg čelika, matica od galvaniziranog čelika.  
Izvedba od nehrđajućeg čelika: obujmica, vijak i upušteni vijak, nehrđajući, matica tipa 5019 od nehrđajućeg čelika, nehrđajući



**St** Čelik

**FT** vruće pocinčano

#### Referentni podaci

Broj artikla	1194046
Opis 1	Obujmica
Proizvođač:	OBO
Dimenzija	40x100mm
Materijal	Čelik
Površina	vruće pocinčano
Norma površine	DIN EN ISO 1461
Najmanja prodajna jedinica	50
Jedinica količine	Komad
Težina	32,7 kg
Jedinica za težinu	kg/100 kom.
CO otisak (GWP) od kolijevke do vrata	0,055 kg COe / 1 Komad

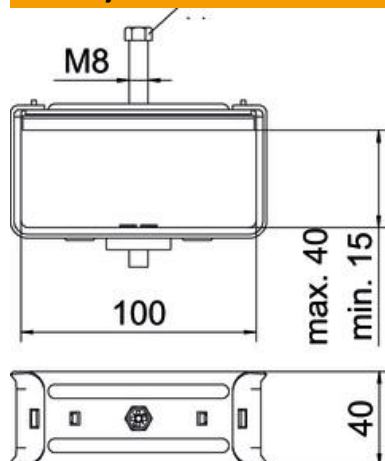
# Tehnicki list

## Obujmica za snop kabela FT

Broj artikla: 1194046



### Dimenzije



Mjera B	100 mm
Mjera h	15 mm
Mjera H	40 mm

### Tehnički podaci

za montažni profil sa širinom proreza (s intervalom) maks.	16 mm
za montažni profil sa širinom proreza (s intervalom) min.	17 mm
bez halogena	ne
S plastičnom posudom	ne
S metalnom pločicom	da
Način montaže	Montažni profil
Dodatak površine	F vruće pocinčano
Dodatak materijala	Čelik