

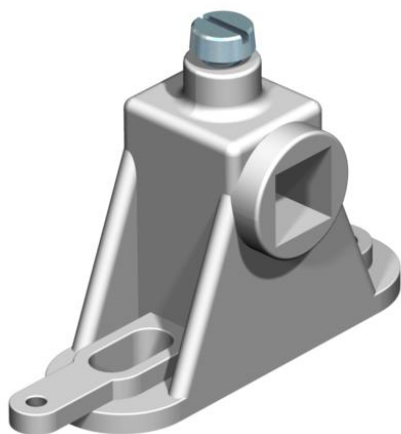
# Tehnicki list

Potpornji za 1801 VDE

Broj artikla: 5015715



- Za 14 osnovnih jedinica potrebna su 2 potpornja
- S uzdužnim provrtom 6 x 13 mm



**PS** Polistirol

## Referentni podaci

Broj artikla	5015715
Tip	1801 SCH
Opis 1	Potporanj
Opis 2	za sab. za izjed. potencijala
Proizvođač:	OBO
Dimenzija	120x120x53
Boja	siva
Materijal	Polistirol
Najmanja prodajna jedinica	10
Jedinica količine	Komad
Težina	1,5 kg
Jedinica za težinu	kg/100 kom.

# Tehnicki list

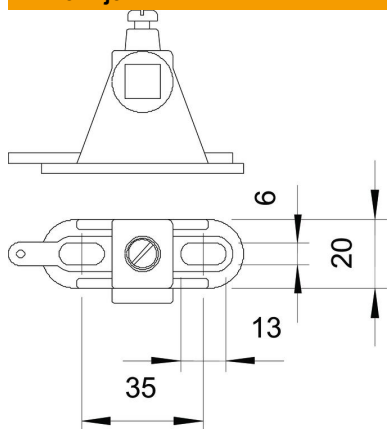
Potpornji za 1801 VDE

Broj artikla: 5015715



## Dimenzije

Širina | 20 mm



## Tehnički podaci

Vrsta dodatnog pribora | Blok montažnog profila