

Tehnicki list

Držač vodiča Rd 8 mm, s vijkom i tiplom

Broj artikla: 5207901



- S unutarnjim navojem M8 odnosno provrtom \varnothing 7 mm
- Od nehrđajućeg čelika (V2A)
- S podmetačem, vijkom 5 x 60 i tiplom 8 x 40

A2 Nehrđajući čelik

Referentni podaci

Broj artikla	5207901
Tip	177 20 VA B-HD
Opis 1	Držač vodiča, komplet
Opis 2	za okrugli vodič
Proizvođač:	OBO
Dimenzija	8mm
Materijal	Nehrđajući čelik 1.4301
Najmanja prodajna jedinica	50
Jedinica količine	Komad
Težina	2,9 kg
Jedinica za težinu	kg/100 kom.

Tehnicki list

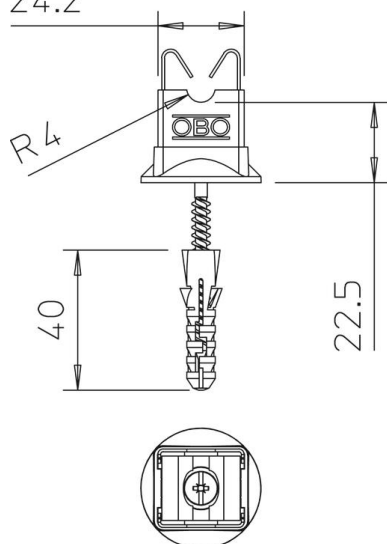
Držač vodiča Rd 8 mm, s vijkom i tiplom

Broj artikla: 5207901



Dimenzije

24.2 Mjera G M6 mm



Tehnički podaci

Način pričvršćivanja držača	s tiplom
Način pričvršćivanja vodiča	s obujmicom
Izolirana izvedba otporna na visoke napone	ne
Dimenzije vodiča	8 mm okrugli
Visina montaže	20 mm