

Tehnicki list

Nosač vodiča Rd 8-10 mm sa stalkom

Broj artikla: 5207451



- Za lijepljenje na beton, čelik ili glatku podlogu
- Nije prikladan za grube površine poput žbuke, drveta, bitumen
- Obrada kod $> +15$ °C i na očišćenoj podlozi
- Kod instalacije plosnatih i okruglih vodiča za toplinsko izjednačavanje potrebno je primijeniti dilatacijske elemente
- Primjena na krovovima prekrivenim folijom po dogovoru s nadležnim izvođačem krova.

PA Poliamid

Referentni podaci

Broj artikla	5207451
Opis 1	držač vodiča
Opis 2	s samolje. podnož. i navojem
Proizvođač:	OBO
Dimenzija	M8
Materijal	Poliamid
Najmanja prodajna jedinica	50
Jedinica količine	Komad
Težina	1,239 kg
Jedinica za težinu	kg/100 kom.

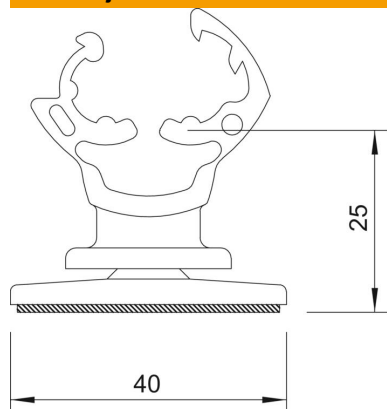
Tehnicki list

Nosač vodiča Rd 8-10 mm sa stalkom

Broj artikla: 5207451



Dimenzije



Mjera H | 25 mm

Tehnički podaci

Način pričvršćivanja vodiča	s objumicom
Primjena u Ex području	da
Izolirana izvedba otporna na visoke napone	ne
Materijal držača	Poliamid
Materijal podnožja	Poliamid
Materijal prenosnika	Poliamid