

Tehnicki list

Matica, PG-navoj

Broj artikla: 2091097



Matice, dio M prema DIN 46320, s PG navojem prema DIN 40430.



CE Pg

CuZn
37 Mjed

N niklano

Referentni podaci

Broj artikla	2091097
Tip	169 MS PG 9
Opis 1	Matica
Proizvođač:	OBO
Dimenzija	PG9
Materijal	mjed
Površina	niklano
Norma površine	
Najmanja prodajna jedinica	100
Jedinica količine	Komad
Težina	0,26 kg
Jedinica za težinu	kg/100 kom.

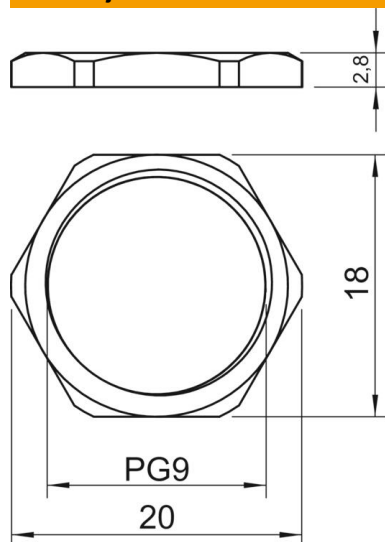
Tehnicki list

Matica, PG-navoj

Broj artikla: 2091097



Dimenzije



Mjera e	20 mm
Mjera L	2,8 mm

Tehnički podaci

Navoj	Pg_9
Vrsta navoja	PG
Veličina navoja metrički/PG	9
ojačano staklenim vlaknima	ne
bez halogena	ne
otporno na udarce	ne
Širina ključa	18