

Tehnicki list

Matica, PG-navoj

Broj artikla: 2091216



Matice, dio M prema DIN 46320, s PG navojem prema DIN 40430.



CE Pg

CuZn
37 Mjed

N niklano

Referentni podaci

| | |
|----------------------------|-------------|
| Broj artikla | 2091216 |
| Tip | 169 MS PG21 |
| Opis 1 | Matica |
| Proizvođač: | OBO |
| Dimenzija | PG21 |
| Materijal | mjed |
| Površina | niklano |
| Norma površine | |
| Najmanja prodajna jedinica | 100 |
| Jedinica količine | Komad |
| Težina | 0,72 kg |
| Jedinica za težinu | kg/100 kom. |

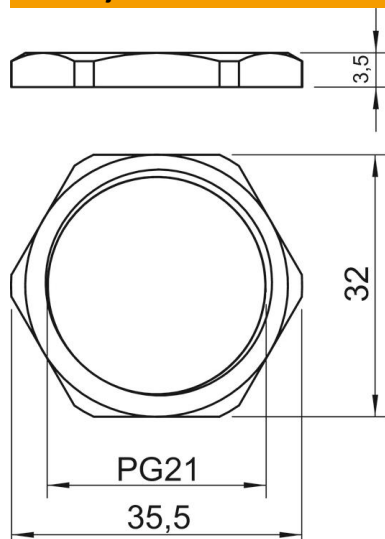
Tehnicki list

Matica, PG-navoj

Broj artikla: 2091216



Dimenzije



| | |
|---------|---------|
| Mjera e | 35,5 mm |
| Mjera L | 3,5 mm |

Tehnički podaci

| | |
|-----------------------------|-------|
| Navoj | Pg_21 |
| Vrsta navoja | PG |
| Veličina navoja metrički/PG | 21 |
| ojačano staklenim vlaknima | ne |
| bez halogena | ne |
| otporno na udarce | ne |
| Širina ključa | 32 |