

Tehnicki list

Matica, PG-navoj

Broj artikla: 2091151



Matice, dio M prema DIN 46320, s PG navojem prema DIN 40430.



CE Pg

CuZn
37 Mjed

N niklano

Referentni podaci

Broj artikla	2091151
Tip	169 MS PG16
Opis 1	Matica
Proizvođač:	OBO
Dimenzija	PG16
Materijal	mjed
Površina	niklano
Norma površine	
Najmanja prodajna jedinica	100
Jedinica količine	Komad
Težina	0,46 kg
Jedinica za težinu	kg/100 kom.

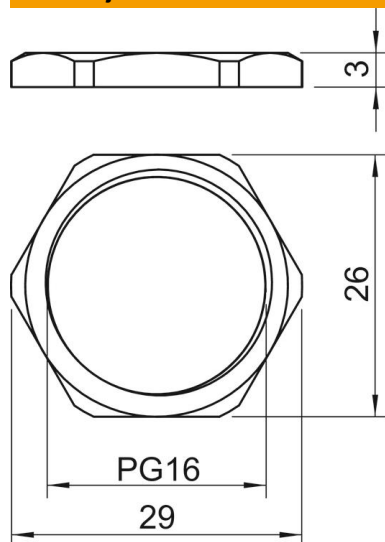
Tehnicki list

Matica, PG-navoj

Broj artikla: 2091151



Dimenzije



Mjera e	29 mm
Mjera L	3 mm

Tehnički podaci

Navoj	Pg_16
Vrsta navoja	PG
Veličina navoja metrički/PG	16
ojačano staklenim vlaknima	ne
bez halogena	ne
otporno na udarce	ne
Širina ključa	26