

# Tehnicki list

## Matica, PG-navoj

Broj artikla: 2091135



Matice, dio M prema DIN 46320, s PG navojem prema DIN 40430.



CE Pg

CuZn  
37 Mjed

N niklano

### Referentni podaci

Broj artikla	2091135
Tip	169 MS PG13.5
Opis 1	Matica
Proizvođač:	OBO
Dimenzija	PG13,5
Materijal	mjed
Površina	niklano
Norma površine	
Najmanja prodajna jedinica	100
Jedinica količine	Komad
Težina	0,364 kg
Jedinica za težinu	kg/100 kom.

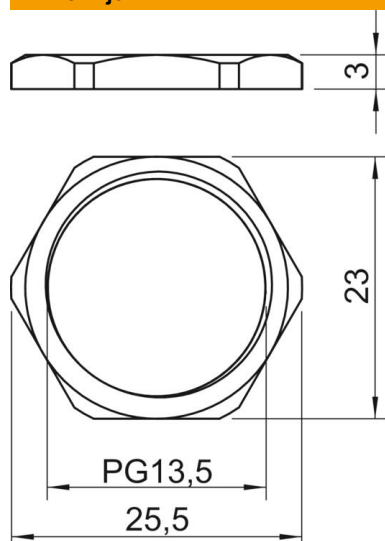
# Tehnicki list

## Matica, PG-navoj

Broj artikla: 2091135



### Dimenzije



Mjera e	25,5 mm
Mjera L	3 mm

### Tehnički podaci

Navoj	Pg_13,5
Vrsta navoja	PG
Veličina navoja metrički/PG	13,5
ojačano staklenim vlaknima	ne
bez halogena	ne
otporno na udarce	ne
Širina ključa	23