

Tehnicki list

Matica, metrički navoj

Broj artikla: 2091685



Matice prema DIN 46319, s metričkim navojem prema IEC 423.

* Cijene prema njemačkoj kotaciji bakra (DEL).



CuZn Mjed
37

N niklano

Referentni podaci

Broj artikla	2091685
Tip	169 MS M75
Opis 1	Matica
Proizvođač:	OBO
Dimenzija	M75
Materijal	mjed
Površina	niklano
Norma površine	
Najmanja prodajna jedinica	3
Jedinica količine	Komad
Težina	16,8 kg
Jedinica za težinu	kg/100 kom.

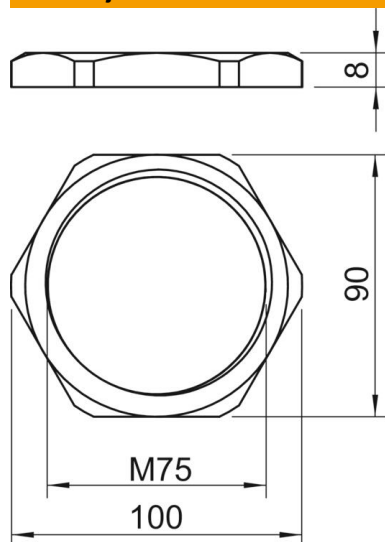
Tehnicki list

Matica, metrički navoj

Broj artikla: 2091685



Dimenzije



Mjera e	100 mm
Mjera L	8 mm

Tehnički podaci

Navoj	M75_x_1,5
Vrsta navoja	metrički
Veličina navoja metrički/PG	75
ojačano staklenim vlaknima	ne
bez halogena	ne
otporno na udarce	ne
Širina ključa	90