

Tehnicki list

Matica, metrički navoj

Broj artikla: 2091674



Matice prema DIN 46319, s metričkim navojem prema IEC 423.

* Cijene prema njemačkoj kotaciji bakra (DEL).



CuZn Mjed
37

N niklano

Referentni podaci

Broj artikla	2091674
Tip	169 MS M50
Opis 1	Matica
Proizvođač:	OBO
Dimenzija	M50
Materijal	mjed
Površina	niklano
Norma površine	
Najmanja prodajna jedinica	50
Jedinica količine	Komad
Težina	3,07 kg
Jedinica za težinu	kg/100 kom.

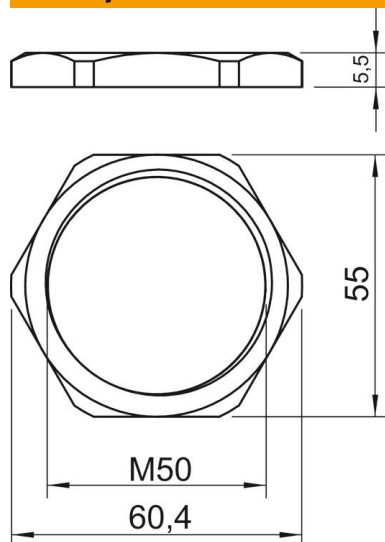
Tehnicki list

Matica, metrički navoj

Broj artikla: 2091674



Dimenzije



Mjera e	60,4 mm
Mjera L	5,5 mm

Tehnički podaci

Navoj	M50_x_1,5
Vrsta navoja	metrički
Veličina navoja metrički/PG	50
ojačano staklenim vlaknima	ne
bez halogena	ne
otporno na udarce	ne
Širina ključa	55