

# Tehnicki list

Matica, metrički navoj

Broj artikla: 2091623



Matice prema DIN 46319, s metričkim navojem prema IEC 423.

\* Cijene prema njemačkoj kotaciji bakra (DEL).



**CuZn** Mjed  
37

**N** niklano

## Referentni podaci

Broj artikla	2091623
Tip	169 MS M20
Opis 1	Matica
Proizvođač:	OBO
Dimenzija	M20
Materijal	mjed
Površina	niklano
Norma površine	
Najmanja prodajna jedinica	100
Jedinica količine	Komad
Težina	0,58 kg
Jedinica za težinu	kg/100 kom.

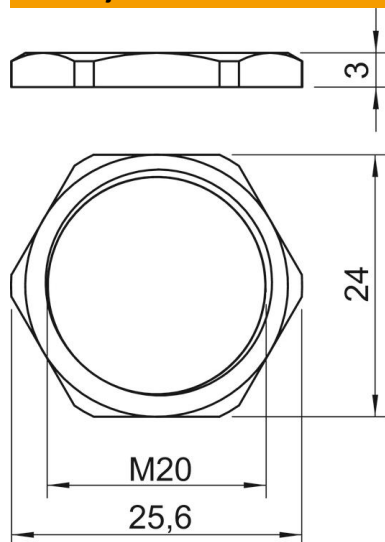
# Tehnicki list

## Matica, metrički navoj

Broj artikla: 2091623



### Dimenzije



Mjera e	25,6 mm
Mjera L	3 mm

### Tehnički podaci

Navoj	M20_x_1,5
Vrsta navoja	metrički
Veličina navoja metrički/PG	20
ojačano staklenim vlaknima	ne
bez halogena	ne
otporno na udarce	ne
Širina ključa	24