

Tehnicki list

Matica, metrički navoj

Broj artikla: 2091615



Matice prema DIN 46319, s metričkim navojem prema IEC 423.

* Cijene prema njemačkoj kotaciji bakra (DEL).



CuZn Mjed
37

N niklano

Referentni podaci

Broj artikla	2091615
Tip	169 MS M16
Opis 1	Matica
Proizvođač:	OBO
Dimenzija	M16
Materijal	mjed
Površina	niklano
Norma površine	
Najmanja prodajna jedinica	100
Jedinica količine	Komad
Težina	0,31 kg
Jedinica za težinu	kg/100 kom.

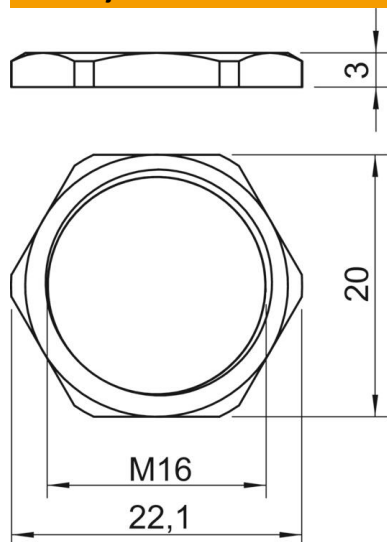
Tehnicki list

Matica, metrički navoj

Broj artikla: 2091615



Dimenzije



Mjera e	22,1 mm
Mjera L	3 mm

Tehnički podaci

Navoj	M16_x_1,5
Vrsta navoja	metrički
Veličina navoja metrički/PG	16
ojačano staklenim vlaknima	ne
bez halogena	ne
otporno na udarce	ne
Širina ključa	20