

Tehnicki list

Zaporni vijak, metrički navoj

Broj artikla: 2090554



Čep N prema DIN 46320, s metričkim navojem prema HRN EN 60423 odnosno ISO 68.

U kombinaciji s brtvenim prstenom tipa 107, 170 ili 171 vrste zaštite IP 68 (5 bar/1 h).

Brtveni prsten nije sadržan u isporuci.

-



CuZn
37 Mjed

N niklano

Referentni podaci

Broj artikla	2090554
Opis 1	Čep
Proizvođač:	OBO
Dimenzija	M25
Materijal	mjed
Površina	niklano
Norma površine	
Najmanja prodajna jedinica	50
Jedinica količine	Komad
Težina	1,85 kg
Jedinica za težinu	kg/100 kom.

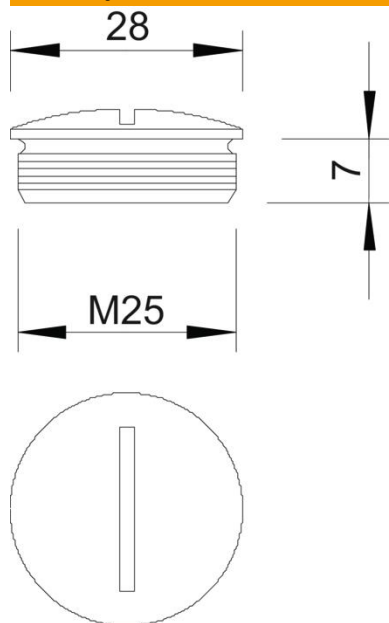
Tehnicki list

Zaporni vijak, metrički navoj

Broj artikla: 2090554



Dimenzije



Duljina	27 mm
Širina	27 mm
Visina	11 mm
Mjera D	27 mm
Mjera L	7 mm

Tehnički podaci

zaštićeno od eksplozije	ne
za EX-područje plin	bez
za EX-područje prašina	bez
Navoj	M25 x 1,5
Vrsta navoja	metrički
Veličina navoja metrički/PG	25
Navojni uspon	1,5 mm
ojačano staklenim vlaknima	ne
bez halogena	ne
otporno na udarce	ne
Stupanj zaštite	IP68