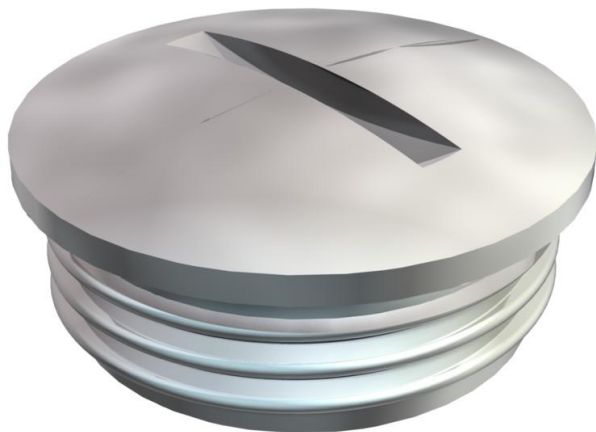


# Tehnicki list

## Zaporni vijak, metrički navoj

Broj artikla: 2090546



Čep N prema DIN 46320, s metričkim navojem prema HRN EN 60423 odnosno ISO 68.

U kombinaciji s brtvenim prstenom tipa 107, 170 ili 171 vrste zaštite IP 68 (5 bar/1 h).

Brtveni prsten nije sadržan u isporuci.

-



**CuZn**  
37 Mjed

**N** niklano

### Referentni podaci

Broj artikla	2090546
Tip	168 MS M20
Opis 1	Čep
Proizvođač:	OBO
Dimenzija	M20
Materijal	mjed
Površina	niklano
Norma površine	
Najmanja prodajna jedinica	100
Jedinica količine	Komad
Težina	0,93 kg
Jedinica za težinu	kg/100 kom.

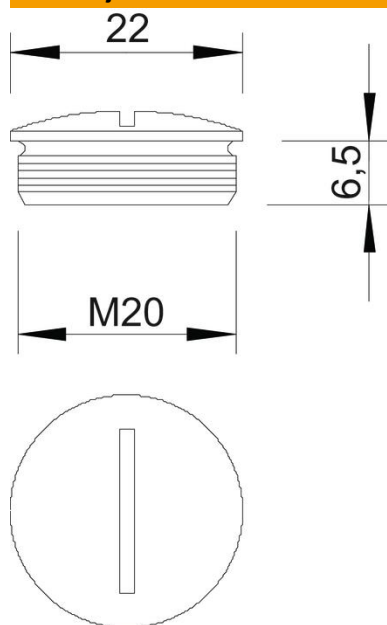
# Tehnicki list

## Zaporni vijak, metrički navoj

Broj artikla: 2090546



### Dimenzije



Duljina	22 mm
Širina	22 mm
Visina	9,5 mm
Mjera D	22 mm
Mjera L	6,5 mm

### Tehnički podaci

zaštićeno od eksplozije	ne
za EX-područje plin	bez
za EX-područje prašina	bez
Navoj	M20 x 1,5
Vrsta navoja	metrički
Veličina navoja metrički/PG	20
Navojni uspon	1,5 mm
ojačano staklenim vlaknima	ne
bez halogena	ne
otporno na udarce	ne
Stupanj zaštite	IP68