

Tehnicki list

Držač za plosnati vodič

Broj artikla: 5229480



168 .../FL: držač vodiča

- za plosnatu traku
- s unutarnjim navojem (G)
- visina montaže 30 mm



- Zn** Lijevani cink
- G** galvanski pocinčano

Referentni podaci

Broj artikla	5229480
Tip	168 DIN 30
Opis 1	Držač vodiča
Opis 2	za plosnati vodič
Proizvođač:	OBO
Dimenzija	30mm
Materijal	Lijevani cink
Površina	galvanski pocinčano
Norma površine	EN ISO 19598 / EN ISO 4042
Najmanja prodajna jedinica	20
Jedinica količine	Komad
Težina	6,57 kg
Jedinica za težinu	kg/100 kom.

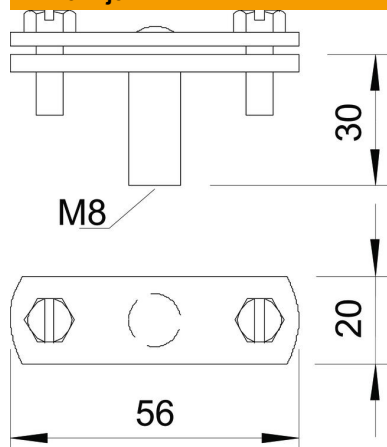
Tehnicki list

Držač za plosnati vodič

Broj artikla: 5229480



Dimenzije



Mjera B	56 mm
Mjera G	M8 mm

Tehnički podaci

Način pričvršćivanja držača	Provrt s M-navojem
Način pričvršćivanja vodiča	s vijčanom obujmicom
Primjena u Ex području	da
Navoj	M8
Navoj metrički	8
Izolirana izvedba otporna na visoke napone	ne
Dimenzije vodiča	30x4 mm plosnati
Materijal držača	Lijevani cink
Materijal podnožja	Lijevani cink
Materijal prenosnika	Lijevani cink