

# Tehnicki list

Redukcija, PG-navoj

Broj artikla: 2089319



Redukcija (dio H) prema DIN 46320, s PG navojem prema DIN 40430, za prijelaz sa PG navojnog otvora na neki manji otvor za kabele.

\* -



**CuZn**  
37 Mjed

**N** niklano

## Referentni podaci

Broj artikla	2089319
Tip	167 R MS PG29-21
Opis 1	Reducir za uvodnicu
Proizvođač:	OBO
Dimenzija	PG29-PG21
Materijal	mjed
Površina	niklano
Norma površine	
Najmanja prodajna jedinica	50
Jedinica količine	Komad
Težina	4,273 kg
Jedinica za težinu	kg/100 kom.

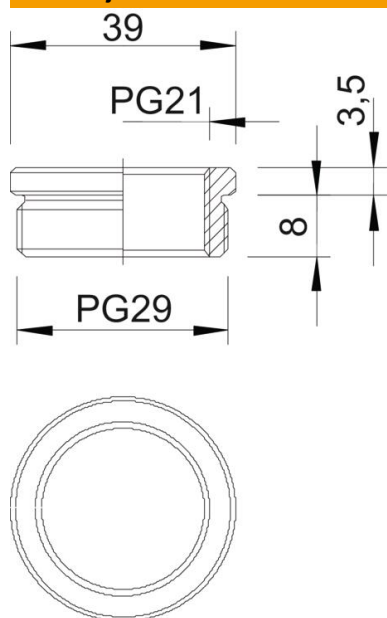
# Tehnicki list

Redukcija, PG-navoj

Broj artikla: 2089319



## Dimenzije



Mjera D	39 mm
Mjera L1	8 mm
Mjera L2	3,5 mm

## Tehnički podaci

zaštićeno od eksplozije	ne
Vrsta navoja vanjski navoj	PG
Vrsta navoja unutarnji navoj	PG
Duljina navoja	8 mm
Navoj PG vanjski	29
Navoj PG unutarnji	21
niklano	da