

Tehnicki list

Redukcija, PG-navoj

Broj artikla: 2089254



Redukcija (dio H) prema DIN 46320, s PG navojem prema DIN 40430, za prijelaz sa PG navojnog otvora na neki manji otvor za kabele.

* -



CuZn
37 Mjed

N niklano

Referentni podaci

Broj artikla	2089254
Tip	167 R MS PG21-13
Opis 1	Reducir za uvodnicu
Proizvođač:	OBO
Dimenzija	PG21-PG13,5
Materijal	mjed
Površina	niklano
Norma površine	
Najmanja prodajna jedinica	50
Jedinica količine	Komad
Težina	2,52 kg
Jedinica za težinu	kg/100 kom.

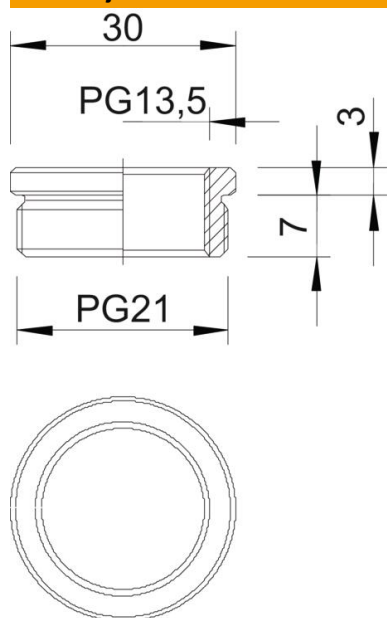
Tehnicki list

Redukcija, PG-navoj

Broj artikla: 2089254



Dimenzije



Mjera D	30 mm
Mjera L1	7 mm
Mjera L2	3 mm

Tehnički podaci

zaštićeno od eksplozije	ne
Vrsta navoja vanjski navoj	PG
Vrsta navoja unutarnji navoj	PG
Duljina navoja	7 mm
Navoj PG vanjski	21
Navoj PG unutarnji	13,5
niklano	da