

Tehnicki list

Redukcija, metrički navoj

Broj artikla: 2089637



Redukcija (dio H), slično DIN-u 46320, s metričkim navojem prema HRN EN 60423 odn. ISO 68.

* -



CuZn
37 Mjed

N niklano

Referentni podaci

Broj artikla	2089637
Tip	167 R MS M63-50
Opis 1	Reducir za uvodnicu
Proizvođač:	OBO
Dimenzija	M63-M50
Materijal	mjed
Površina	niklano
Norma površine	
Najmanja prodajna jedinica	10
Jedinica količine	Komad
Težina	10,09 kg
Jedinica za težinu	kg/100 kom.

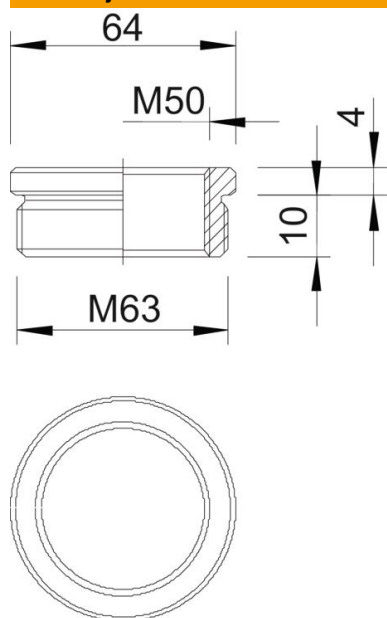
Tehnicki list

Redukcija, metrički navoj

Broj artikla: 2089637



Dimenzije



Mjera D	64 mm
Mjera L1	10 mm
Mjera L2	4 mm

Tehnički podaci

zaštićeno od eksplozije	ne
Vrsta navoja vanjski navoj	metrički
Vrsta navoja unutarnji navoj	metrički
Duljina navoja	10 mm
Navoj metrički vanjski	63
Navoj metrički unutarnji	50
niklano	da