

Tehnicki list

Redukcija, metrički navoj

Broj artikla: 2089602



Redukcija (dio H), slično DIN-u 46320, s metričkim navojem prema HRN EN 60423 odn. ISO 68.

* -



CuZn
37 Mjed

N niklano

Referentni podaci

| | |
|----------------------------|---------------------|
| Broj artikla | 2089602 |
| Tip | 167 R MS M50-32 |
| Opis 1 | Reducir za uvodnicu |
| Proizvođač: | OBO |
| Dimenzija | M50-M32 |
| Materijal | mjed |
| Površina | niklano |
| Norma površine | |
| Najmanja prodajna jedinica | 25 |
| Jedinica količine | Komad |
| Težina | 16,3 kg |
| Jedinica za težinu | kg/100 kom. |

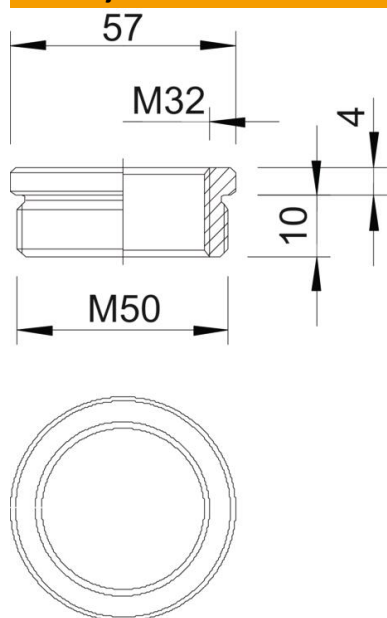
Tehnicki list

Redukcija, metrički navoj

Broj artikla: 2089602



Dimenzije



| | |
|----------|-------|
| Mjera D | 57 mm |
| Mjera L1 | 10 mm |
| Mjera L2 | 4 mm |

Tehnički podaci

| | |
|------------------------------|----------|
| zaštićeno od eksplozije | ne |
| Vrsta navoja vanjski navoj | metrički |
| Vrsta navoja unutarnji navoj | metrički |
| Duljina navoja | 10 mm |
| Navoj metrički vanjski | 50 |
| Navoj metrički unutarnji | 32 |
| niklano | da |