

# Tehnicki list

## Redukcija, metrički navoj

Broj artikla: 2089599



Redukcija (dio H), slično DIN-u 46320, s metričkim navojem prema HRN EN 60423 odn. ISO 68.

\* -



**CuZn**  
37 Mjed

**N** niklano

### Referentni podaci

Broj artikla	2089599
Tip	167 R MS M40-32
Opis 1	Reducir za uvodnicu
Proizvođač:	OBO
Dimenzija	M40-M32
Materijal	mjed
Površina	niklano
Norma površine	
Najmanja prodajna jedinica	25
Jedinica količine	Komad
Težina	6,84 kg
Jedinica za težinu	kg/100 kom.

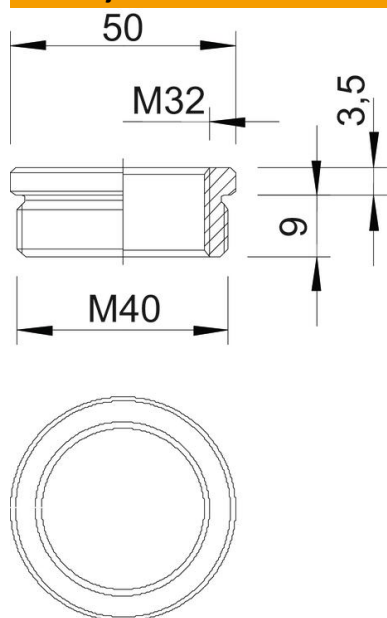
# Tehnicki list

## Redukcija, metrički navoj

Broj artikla: 2089599



### Dimenzije



Mjera D	50 mm
Mjera L1	9 mm
Mjera L2	3,5 mm

### Tehnički podaci

zaštićeno od eksplozije	ne
Vrsta navoja vanjski navoj	metrički
Vrsta navoja unutarnji navoj	metrički
Duljina navoja	9 mm
Navoj metrički vanjski	40
Navoj metrički unutarnji	32
niklano	da