

# Tehnicki list

Redukcija, metrički navoj

Broj artikla: 2089521



Redukcija (dio H), slično DIN-u 46320, s metričkim navojem prema HRN EN 60423 odn. ISO 68.

\* -



**CuZn**  
37 Mjed

**N** niklano

## Referentni podaci

Broj artikla	2089521
Tip	167 R MS M20-16
Opis 1	Reducir za uvodnicu
Proizvođač:	OBO
Dimenzija	M20-M16
Materijal	mjed
Površina	niklano
Norma površine	
Najmanja prodajna jedinica	50
Jedinica količine	Komad
Težina	1,134 kg
Jedinica za težinu	kg/100 kom.

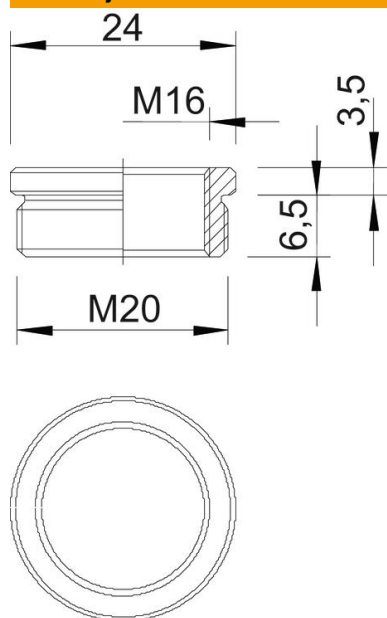
# Tehnicki list

## Redukcija, metrički navoj

Broj artikla: 2089521



### Dimenzije



Mjera D	24 mm
Mjera L1	6,5 mm
Mjera L2	3,5 mm

### Tehnički podaci

zaštićeno od eksplozije	ne
Vrsta navoja vanjski navoj	metrički
Vrsta navoja unutarnji navoj	metrički
Duljina navoja	6,5 mm
Navoj metrički vanjski	20
Navoj metrički unutarnji	16
niklano	da