

Tehnicki list

Redukcija, metrički navoj

Broj artikla: 2089513



Redukcija (dio H), slično DIN-u 46320, s metričkim navojem prema HRN EN 60423 odn. ISO 68.

* -



CuZn
37 Mjed

N niklano

Referentni podaci

Broj artikla	2089513
Tip	167 R MS M20-12
Opis 1	Reducir za uvodnicu
Proizvođač:	OBO
Dimenzija	M20-M12
Materijal	mjed
Površina	niklano
Norma površine	
Najmanja prodajna jedinica	50
Jedinica količine	Komad
Težina	1,34 kg
Jedinica za težinu	kg/100 kom.

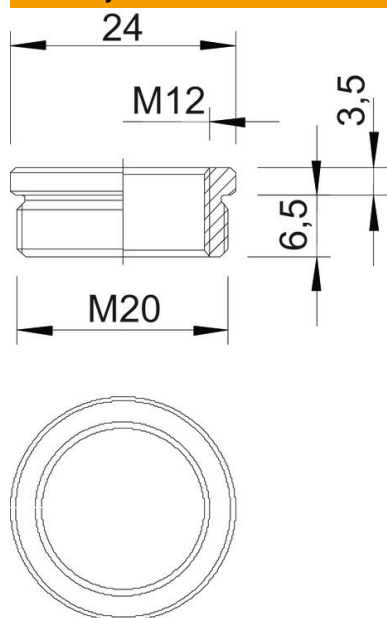
Tehnicki list

Redukcija, metrički navoj

Broj artikla: 2089513



Dimenzije



Mjera D	24 mm
Mjera L1	6,5 mm
Mjera L2	3,5 mm

Tehnički podaci

zaštićeno od eksplozije	ne
Vrsta navoja vanjski navoj	metrički
Vrsta navoja unutarnji navoj	metrički
Duljina navoja	6,5 mm
Navoj metrički vanjski	20
Navoj metrički unutarnji	12
niklano	da