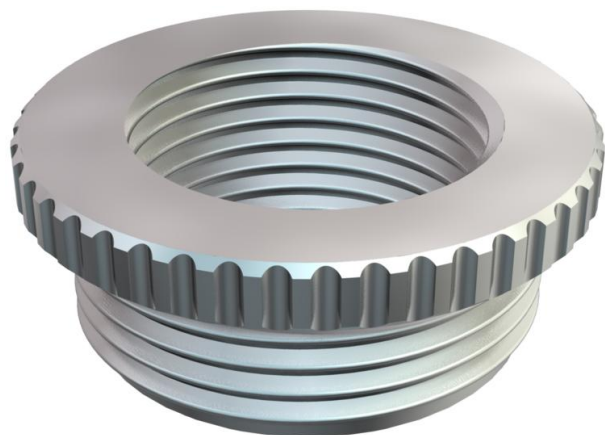


Tehnicki list

Redukcija, metrički navoj

Broj artikla: 2089505



Redukcija (dio H), slično DIN-u 46320, s metričkim navojem prema HRN EN 60423 odn. ISO 68.

* -



CuZn
37 Mjed

N niklano

Referentni podaci

Broj artikla	2089505
Tip	167 R MS M16-12
Opis 1	Reducir za uvodnicu
Proizvođač:	OBO
Dimenzija	M16-M12
Materijal	mjed
Površina	niklano
Norma površine	
Najmanja prodajna jedinica	50
Jedinica količine	Komad
Težina	0,88 kg
Jedinica za težinu	kg/100 kom.

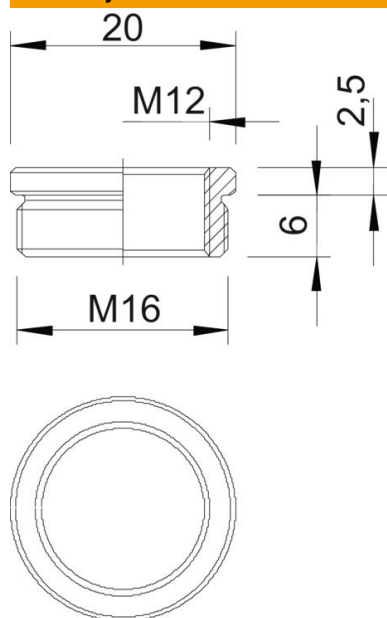
Tehnicki list

Redukcija, metrički navoj

Broj artikla: 2089505



Dimenzije



Mjera D	20 mm
Mjera L1	6 mm
Mjera L2	2,5 mm

Tehnički podaci

zaštićeno od eksplozije	ne
Vrsta navoja vanjski navoj	metrički
Vrsta navoja unutarnji navoj	metrički
Duljina navoja	6 mm
Navoj metrički vanjski	16
Navoj metrički unutarnji	12
niklano	da