

Tehnicki list

Nosač krovnih instalacija za ravne krovove s metalnim držačem vodiča

Broj artikla: 5218977



- Težina 1 kg (beton otporan na smrzavanje)
- S držačem vodiča 168 DIN-K
- Držač voda od lijevanog cinka, galvaniziran
- Obloga od polipropilena, crne boje

Referentni podaci

Broj artikla	5218977
Tip	165 KRB SO
Opis 1	Nosač krovnih instalacija
Proizvođač:	OBO
Dimenzija	8mm
Najmanja prodajna jedinica	9
Jedinica količine	Komad
Težina	120 kg
Jedinica za težinu	kg/100 kom.

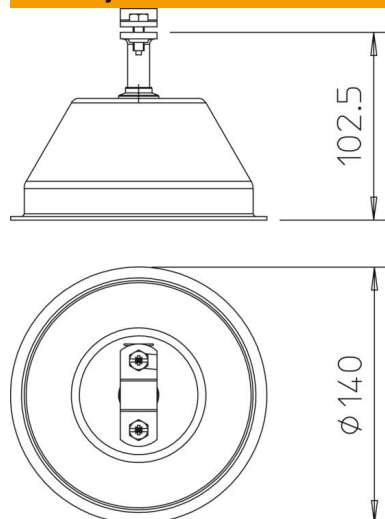
Tehnicki list

Nosač krovnih instalacija za ravne krovove s metalnim držačem vodiča

Broj artikla: 5218977



Dimenzije



Duljina 140 mm

Tehnički podaci

Maks. promjer vodiča	10
Min. promjer vodiča	8
Pripremljeno za	Rd 8-10 mm
Materijal držača	Čelik, vruće pocinčani
Materijal nosača	Beton