

Tehnicki list

Krovni nosač vodiča, za direktno lijepljenje

Broj artikla: 5218810



- S držačem vodiča i podnožjem od vruće pocinčanog čelika
- Podnožje Ø 100 mm

St	Čelik
FT	vruće pocinčano

Referentni podaci

Broj artikla	5218810
Tip	165 B 60
Opis 1	Nosač krovnih instalacija
Opis 2	za ravne krovove
Proizvođač:	OBO
Dimenzija	60mm
Materijal	Čelik
Površina	vruće pocinčano
Norma površine	DIN EN ISO 1461
Najmanja prodajna jedinica	50
Jedinica količine	Komad
Težina	26,1 kg
Jedinica za težinu	kg/100 kom.

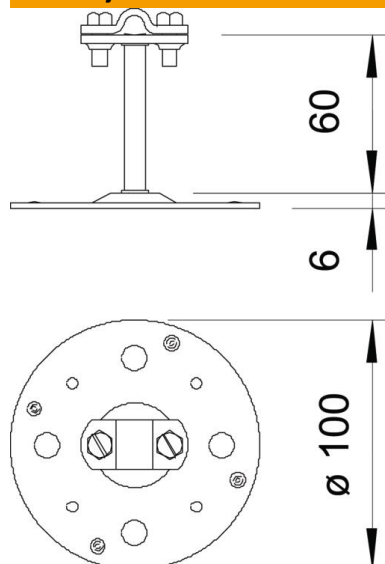
Tehnicki list

Krovni nosač vodiča, za direktno lijepljenje

Broj artikla: 5218810



Dimenzije



Duljina	100 mm
Mjera H	60 mm

Tehnički podaci

Primjena	Ravni krov
Način pričvršćivanja vodiča	s vijčanom obujmicom
Maks. promjer vodiča	10
Min. promjer vodiča	8
Način montaže	ljepljivo
Visina montaže	60 mm
Pripremljeno za	Rd 8-10 mm
Materijal držača	Čelik, vruće pocinčani
Materijal nosača	Čelik, vruće pocinčani