

# Tehnicki list

## Krovni nosač vodiča, za direktno lijepljenje

Broj artikla: 5218829



- S držačem vodiča i podnožjem od vruće pocinčanog čelika
- Podnožje Ø 100 mm

<b>St</b>	Čelik
<b>FT</b>	vruće pocinčano

### Referentni podaci

Broj artikla	5218829
Tip	165 B 100
Opis 1	Nosač krovnih instalacija
Opis 2	za ravne krovove
Proizvođač:	OBO
Dimenzija	100mm
Materijal	Čelik
Površina	vruće pocinčano
Norma površine	DIN EN ISO 1461
Najmanja prodajna jedinica	50
Jedinica količine	Komad
Težina	27,7 kg
Jedinica za težinu	kg/100 kom.

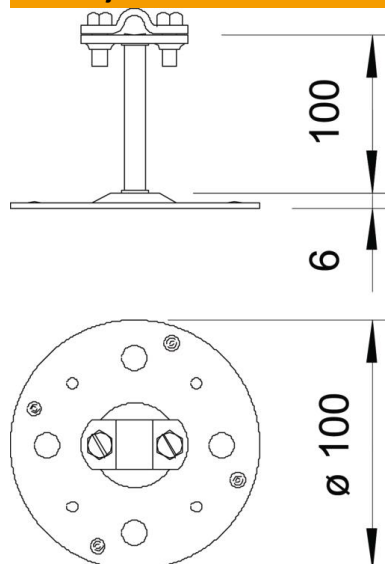
# Tehnicki list

## Krovni nosač vodiča, za direktno lijepljenje

Broj artikla: 5218829



### Dimenzije



Duljina	100 mm
Mjera H	100 mm

### Tehnički podaci

Primjena	Ravni krov
Način pričvršćivanja vodiča	s vijčanom obujmicom
Maks. promjer vodiča	10
Min. promjer vodiča	8
Način montaže	ljepljivo
Visina montaže	100 mm
Pripremljeno za	Rd 8-10 mm
Materijal držača	Čelik, vruće pocinčani
Materijal nosača	Čelik, vruće pocinčani