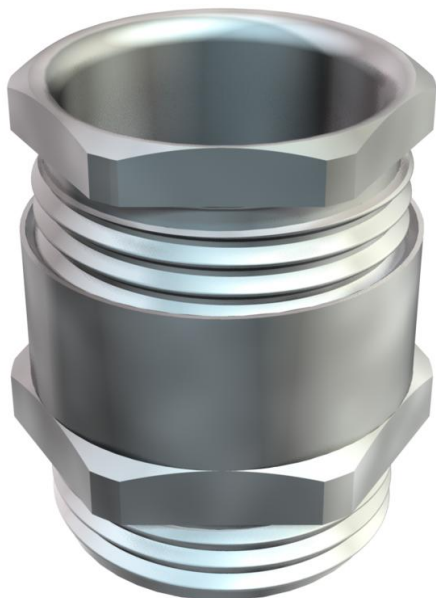


Tehnicki list

Konusna uvodnica, metrički navoj, prsten, niklano



Broj artikla: 2083720



Kabelska uvodnica sa šesterokutnim nastavkom, oblika C4 prema DIN 46320 s metričkim navojem prema HRN EN 60423, odn. ISO 68. Tlačni prsteni od čelika, galvanizirani, transparentno pasivizirani. Brtveni prsten od NR/SBR. Stupanj zaštite: s brtvenim prstenom IP65, bez brtvenog prstena IP54. S urezanim prstenom.

* -



CuZn 37 Mjed

N niklano

Referentni podaci

Broj artikla	2083720
Tip	162 MS M25
Opis 1	Kabelska uvodnica
Opis 2	s ureznom brtvom
Proizvođač:	OBO
Dimenzija	M25
Materijal	mjed
Površina	niklano
Norma površine	
Najmanja prodajna jedinica	25
Jedinica količine	Komad
Težina	3,388 kg
Jedinica za težinu	kg/100 kom.

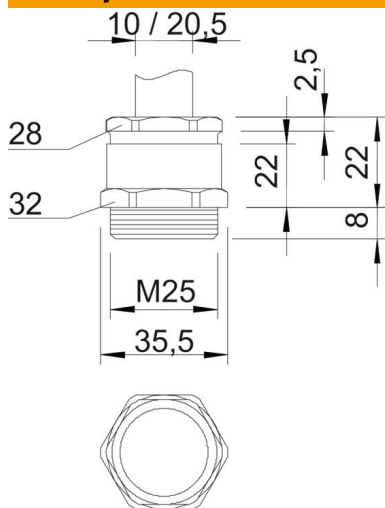
Tehnicki list

Konusna uvodnica, metrički navoj, prsten, niklano



Broj artikla: 2083720

Dimenzije



Mjera e	35,5 mm
Mjera L	22 mm
Dimenzija L maks.	22 mm
Mjera L1	8 mm
Mjera L2	22 mm
Mjera L3	2,5 mm

Tehnički podaci

Vrsta brtve	izreziv brtveni prsten
Zaštita od savijanja	ne
Nepropusno područje D, maks.	20,5 mm
Nepropusno područje D, min. zaštićeno od eksplozije	10 mm
Kabelska uvodnica za plosnati kabel	ne
Za Ex-područje	bez
Navoj	M25 x 1,5
Vrsta navoja	metrički
Duljina navoja	8 mm
ojačano staklenim vlaknima	ne
bez halogena	ne
Višestruka brtva	ne
S protumaticom	ne
otporno na udarce	ne
Širina ključa 1	32 mm
Širina ključa 2	28 mm
Stupanj zaštite	IP65
Mogućnost rasterećenja	ne