

Tehnicki list

Gljivasta hvataljka sa spojnicom

Broj artikla: 5405769



- Pihvatna gljiva od aluminija
- S montiranom križnom spojnicom s vijcima M8 x 25, od vruće pocinčanog čelika
- Za okrugle vodiče Rd 8-10 i plosnate vodiče FL 30



St	Čelik
FT	vruće pocinčano

Referentni podaci

Broj artikla	5405769
Tip	128 F
Opis 1	Gljivasta hvataljka
Proizvođač:	OBO
Dimenzija	50-60mm
Materijal	Čelik
Površina	vruće pocinčano
Norma površine	DIN EN ISO 1461
Najmanja prodajna jedinica	5
Jedinica količine	Komad
Težina	40 kg
Jedinica za težinu	kg/100 kom.

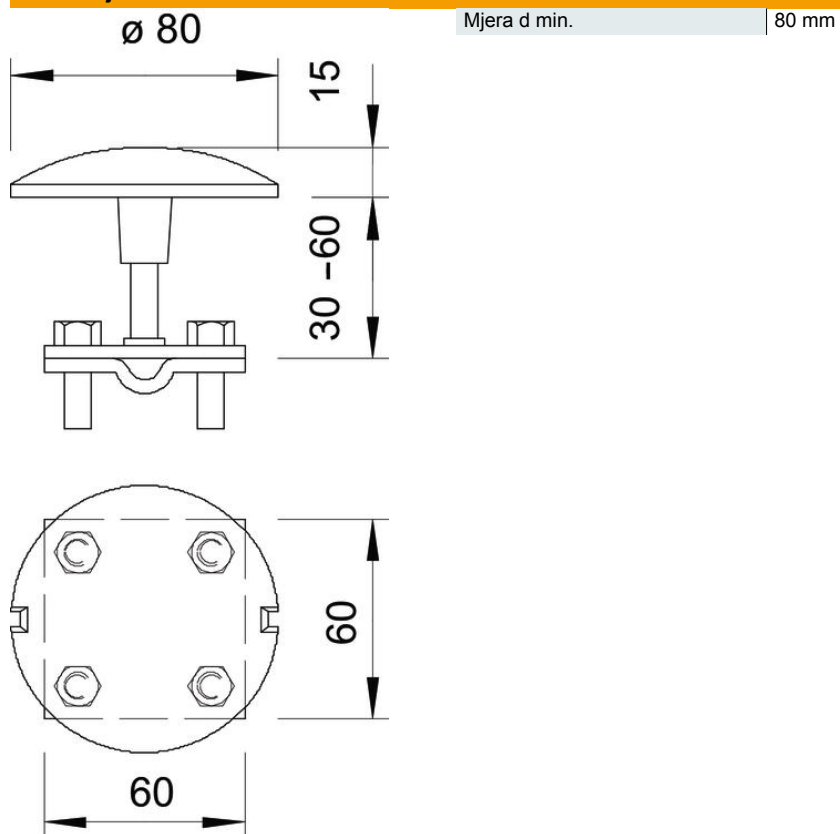
Tehnicki list

Gljivasta hvataljka sa spojnicom

Broj artikla: 5405769



Dimenzije



Tehnički podaci

Priključak	Okrugli vodič
Izvedba	Pihvatna gljiva
Pripremljeno za	Rd 8-10/ FL30 mm