

Tehnicki list

Matica, PG-navoj, svijetlosiva

Broj artikla: 2048167



Matica prema DIN 46320, s PG navojem prema IEC 40430.



PA Poliamid

Referentni podaci

Broj artikla	2048167
Tip	116 VDE PG16 PA
Opis 1	Matica
Proizvođač:	OBO
Dimenzija	PG16
Boja	svijetlo siva; RAL 7035
Materijal	Poliamid
Najmanja prodajna jedinica	100
Jedinica količine	Komad
Težina	0,325 kg
Jedinica za težinu	kg/100 kom.

Tehnicki list

Matica, PG-navoj, svijetlosiva

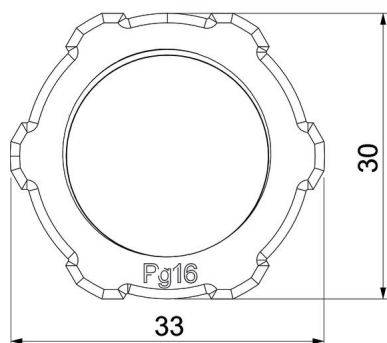
Broj artikla: 2048167



Dimenzije



Mjera e	33 mm
Mjera L	6 mm



Tehnički podaci

Navoj	Pg_16
Vrsta navoja	PG
Veličina navoja metrički/PG	16
ojačano staklenim vlaknima	ne
bez halogena	da
otporno na udarce	ne
Širina ključa	30