

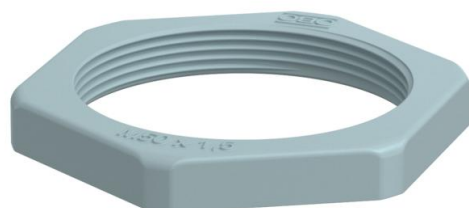
Tehnicki list

Matica, metrički navoj, srebrne boje

Broj artikla: 2048817



Matica prema DIN 46319, s metričkim navojem prema IEC 423.



PA Poliamid

Referentni podaci

Broj artikla	2048817
Tip	116 M50 SGR PA
Opis 1	Matica
Proizvođač:	OBO
Dimenzija	M50
Boja	srebrno siva; RAL 7001
Materijal	Poliamid
Najmanja prodajna jedinica	25
Jedinica količine	Komad
Težina	0,903 kg
Jedinica za težinu	kg/100 kom.

Tehnicki list

Matica, metrički navoj, srebrne boje

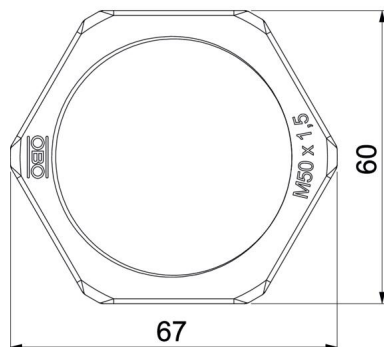
Broj artikla: 2048817



Dimenzije



Mjera e	68 mm
Mjera L	8 mm



Tehnički podaci

Navoj	M50_x_1,5
Vrsta navoja	metrički
Veličina navoja metrički/PG	50
ojačano staklenim vlaknima	ne
bez halogena	da
otporno na udarce	ne
Širina ključa	60