

Tehnicki list

Matica, metrički navoj, crne boje

Broj artikla: 2049066



Matica prema DIN 46319, s metričkim navojem prema IEC 423.



PA Poliamid

Referentni podaci

| | |
|----------------------------|---------------|
| Broj artikla | 2049066 |
| Tip | 116 M12 SW PA |
| Opis 1 | Matica |
| Proizvođač: | OBO |
| Dimenzija | M12 |
| Boja | crno |
| Materijal | Poliamid |
| Najmanja prodajna jedinica | 100 |
| Jedinica količine | Komad |
| Težina | 0,079 kg |
| Jedinica za težinu | kg/100 kom. |

Tehnicki list

Matica, metrički navoj, crne boje

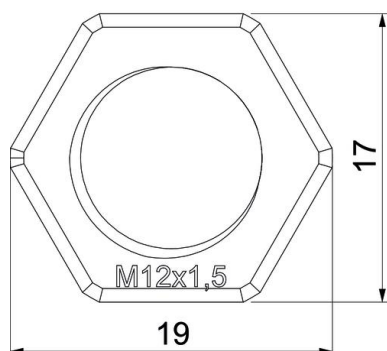
Broj artikla: 2049066



Dimenzije



| | |
|---------|-------|
| Mjera e | 19 mm |
| Mjera L | 5 mm |



Tehnički podaci

| | |
|-----------------------------|-----------|
| Navoj | M12_x_1,5 |
| Vrsta navoja | metrički |
| Veličina navoja metrički/PG | 12 |
| ojačano staklenim vlaknima | ne |
| bez halogena | da |
| otporno na udarce | ne |
| Širina ključa | 17 |