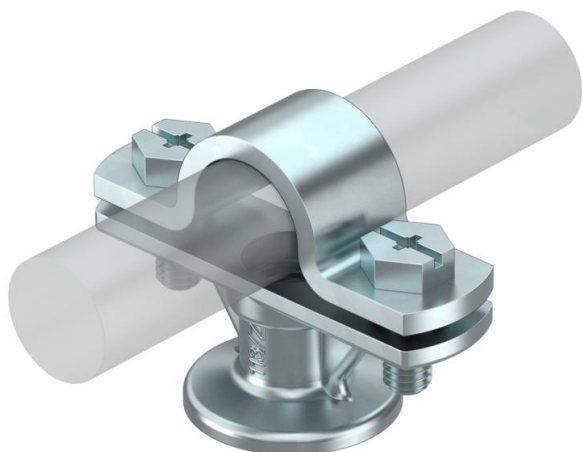


Tehnicki list

Držač šipke, 20 mm

Broj artikla: 5230527



- S prenosnikom i vijcima M6 x 16
- Sa unutarnjim navojem M8 odnosno provrtom \varnothing 7 mm.

Zn	Lijevani cink
VZ	pocinčano

Referentni podaci

Broj artikla	5230527
Tip	113 Z-20
Opis 1	Držač
Opis 2	za izolirajuću šipku
Proizvođač:	OBO
Dimenzija	20mm
Materijal	Lijevani cink
Površina	pocinčano
Norma površine	
Najmanja prodajna jedinica	20
Jedinica količine	Komad
Težina	8,2 kg
Jedinica za težinu	kg/100 kom.

Tehnički podaci

Način pričvršćivanja držača	Provrt s M navojem
Način pričvršćivanja šipke	s vijčanom obujmicom
Navoj metrički	8
Pripremljeno za	Rd 20 mm