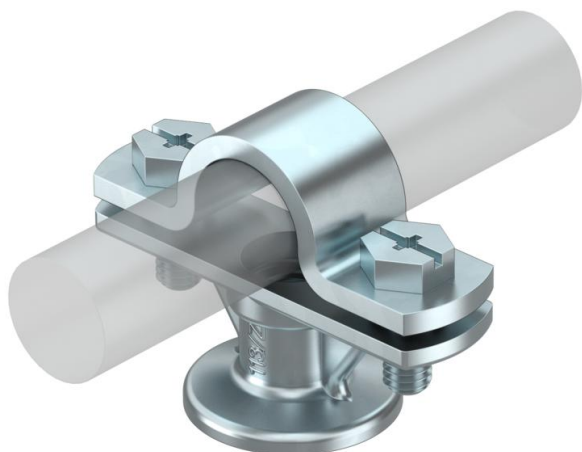


Tehnicki list

Držač šipke, 16 mm

Broj artikla: 5412609



113/...-16: Držač hvataljki

- Za hvataljke i štapove za uzemljenje Rd 16
- S pričvrtnom pločicom i vijcima M6 x 16
- S unutarnjim navojem M8 odnosno provrtom Ø 7 mm
- Verzija-HD: s vijkom 5 x 60 i plastičnom tiplom 8 x 40

| | |
|----|---------------|
| Zn | Lijevani cink |
| VZ | pocinčano |

Referentni podaci

| | |
|----------------------------|--------------------|
| Broj artikla | 5412609 |
| Tip | 113 Z-16 |
| Opis 1 | Držač za hvataljke |
| Proizvođač: | OBO |
| Dimenzija | 16mm |
| Materijal | Lijevani cink |
| Površina | pocinčano |
| Norma površine | |
| Najmanja prodajna jedinica | 10 |
| Jedinica količine | Komad |
| Težina | 6 kg |
| Jedinica za težinu | kg/100 kom. |

Tehnički podaci

| | |
|-----------------------------|----------------------|
| Način pričvršćivanja držača | Provrt s M navojem |
| Način pričvršćivanja šipke | s vijčanom obujmicom |
| Navoj metrički | 8 |
| Pripremljeno za | Rd 16 mm |
| Materijal držača | Lijevani cink |
| Materijal podnožja | Lijevani cink |
| Materijal prenosnika | Lijevani cink |