



Element za izjednačavanje tlaka tip 109 M20 LGR izjednačava razlike u tlaku u razvodnim kutijama, malim razvodnim ormarićima i razvodnim kutijama s otvorom M20 te sprječava stvaranje kondenzata u zabrtvljenim kućištima. Element za izjednačavanje tlaka od poliamida ima stupanj zaštite IP68/IP69. Ona ostaje očuvana i nakon instalacije elementa za izjednačavanje tlaka. Element za izjednačavanje tlaka prikladan je za primjenu u industrijskoj okolini i vanjskom području.

Element za izjednačavanje tlaka jednostavno se montira, ne mora se održavati i sprječava stvaranja kondenzata u kućištima.

Element za izjednačavanje tlaka sadrži ePTFE membranu koja propušta zrak u oba smjera. Propusnost zraka kod razlike u tlaku od 70 mbar iznosi 110 l/h. Istovremeno ne može ući vlaga u kućište.

Element za izjednačavanje tlaka ispitan je prema normi „VDE 0100-520“.



Referentni podaci

Broj artikla	2034680
Tip	109 M20 LGR
Opis 1	Adapter za izjednačava. tlaka
Proizvođač:	OBO
Dimenzija	M20x1,5
Boja	svijetlo siva; RAL 7035
Najmanja prodajna jedinica	1
Jedinica količine	Komad
Težina	0,538 kg
Jedinica za težinu	kg/100 kom.

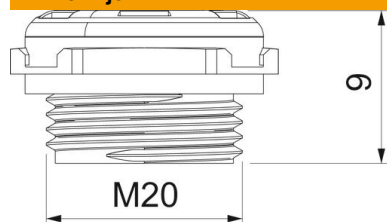
Tehnicki list

Element za izjednačavanje tlaka

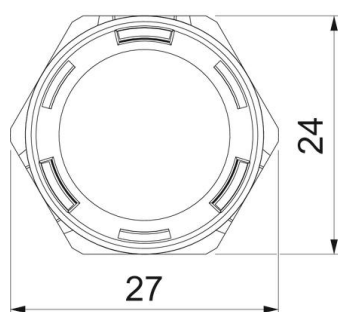
Broj artikla: 2034680



Dimenzije



Visina	15,4 mm
Mjera e	27 mm
Mjera L	9 mm



Tehnički podaci

zaštićeno od eksplozije	ne
Navoj	M20 x 1,5
Vrsta navoja	metrički
Veličina navoja metrički/PG	20
Navojni uspon	1,5 mm
ojačano staklenim vlaknima	da
Propusnost zraka pri 70 mbar	110
otporno na udarce	da
Širina ključa	24
Stupanj zaštite	IP68
Temperaturno područje korištenja, maks.	100 °C
Temperaturno područje korištenja, min.	-40 °C