

Tehnicki list

Pločice za zaštitu od prašine, metričke

Broj artikla: 2028883



Polietilen.

Zaštitna pločica za zatvaranje kabljskih uvodnica V-TEC VM i V-TEC VM MS prije instalacije kabela, za zaštitu od prašine.

Primjena: pločice se prethodno montiraju između matice i brtve. Prilikom instalacije kabela se ne moraju izvaditi, nego se kabelom jednostavno utisnu unutra.

Napomena: pločice nisu za mehaničku zaštitu.



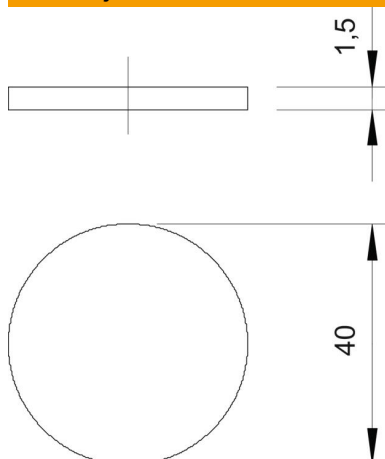
ZELL
PC

Polietilen zatvorenih ćelija

Referentni podaci

Broj artikla	2028883
Opis 1	Pločica za zaštitu od prašine
Opis 2	može se probiti
Proizvođač:	OBO
Dimenzija	M40
Boja	crno
Materijal	Polietilen zatvorenih ćelija
Najmanja prodajna jedinica	100
Jedinica količine	Komad
Težina	0,022 kg
Jedinica za težinu	kg/100 kom.

Dimenzije



Mjera D	40 mm
Mjera t	1,5 mm

Tehnicki list

Pločice za zaštitu od prašine, metričke

Broj artikla: 2028883



Tehnički podaci

Izvedba	ostalo
Veličina	M40
otporno na udarce	ne