

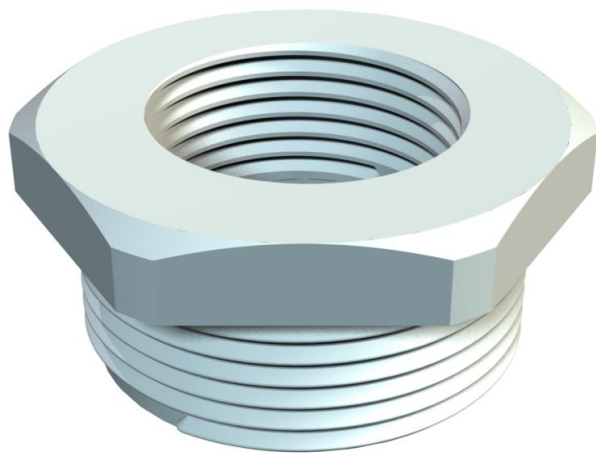
# Tehnicki list

Redukcija, PG-navoj

Broj artikla: 2030810



Redukcija, PG unutarnji i vanjski navoj prema DIN 40430.



PA Poliamid

## Referentni podaci

Broj artikla	2030810
Tip	107 R PG36-29 PA
Opis 1	Reducir za uvodnicu
Proizvođač:	OBO
Dimenzija	PG36-PG29
Boja	svijetlo siva; RAL 7035
Materijal	Poliamid
Najmanja prodajna jedinica	25
Jedinica količine	Komad
Težina	2,2 kg
Jedinica za težinu	kg/100 kom.

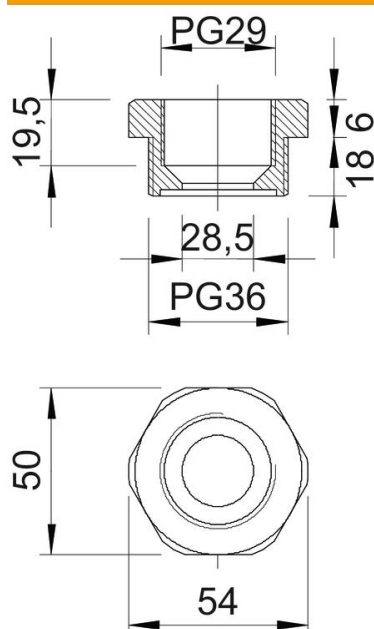
# Tehnicki list

Redukcija, PG-navoj

Broj artikla: 2030810



## Dimenzije



Mjera D	28,5 mm
Mjera e	54 mm
Mjera L1	18 mm
Mjera L2	6 mm
Mjera L3	19,5 mm

## Tehnički podaci

zaštićeno od eksplozije	ne
Vrsta navoja vanjski navoj	PG
Vrsta navoja unutarnji navoj	PG
Duljina navoja	18 mm
Navoj PG vanjski	36
Navoj PG unutarnji	29
bez halogena	da
Širina ključa	50
niklano	ne