

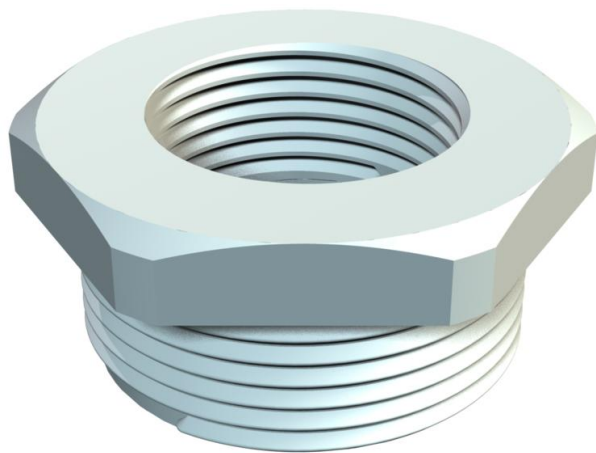
Tehnicki list

Redukcija, PG-navoj

Broj artikla: 2030799



Redukcija, PG unutarnji i vanjski navoj prema DIN 40430.



PA Poliamid

Referentni podaci

Broj artikla	2030799
Tip	107 R PG29-16 PA
Opis 1	Reducir za uvodnicu
Proizvođač:	OBO
Dimenzija	PG29-PG16
Boja	svijetlo siva; RAL 7035
Materijal	Poliamid
Najmanja prodajna jedinica	50
Jedinica količine	Komad
Težina	1,46 kg
Jedinica za težinu	kg/100 kom.

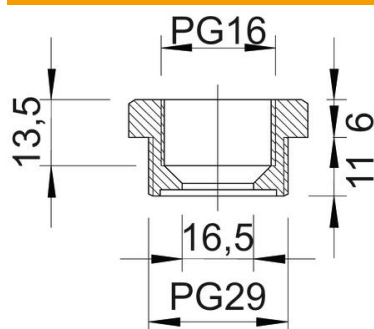
Tehnicki list

Redukcija, PG-navoj

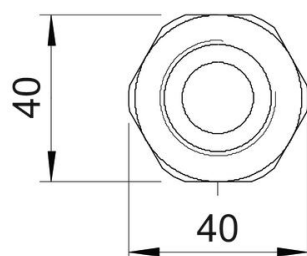
Broj artikla: 2030799



Dimenzije



Mjera D	16,5 mm
Mjera e	40 mm
Mjera L1	11 mm
Mjera L2	6 mm
Mjera L3	13,5 mm



Tehnički podaci

zaštićeno od eksplozije	ne
Vrsta navoja vanjski navoj	PG
Vrsta navoja unutarnji navoj	PG
Duljina navoja	11 mm
Navoj PG vanjski	29
Navoj PG unutarnji	16
bez halogena	da
Širina ključa	40
niklano	ne