

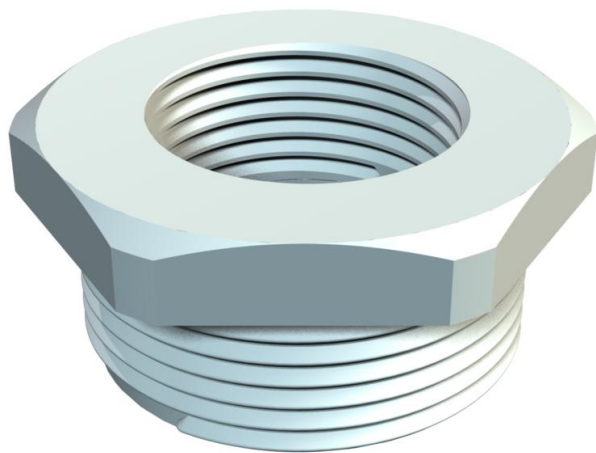
Tehnicki list

Redukcija, PG-navoj

Broj artikla: 2030713



Redukcija, PG unutarnji i vanjski navoj prema DIN 40430.



PA Poliamid

Referentni podaci

Broj artikla	2030713
Tip	107 R PG13- 9 PA
Opis 1	Reducir za uvodnicu
Proizvođač:	OBO
Dimenzija	PG13,5-PG9
Boja	svijetlo siva; RAL 7035
Materijal	Poliamid
Najmanja prodajna jedinica	50
Jedinica količine	Komad
Težina	0,45 kg
Jedinica za težinu	kg/100 kom.

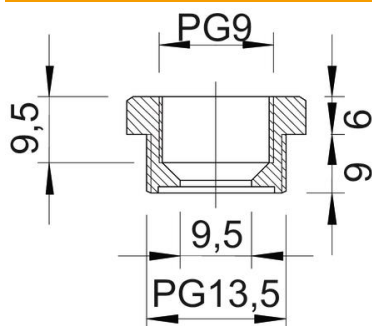
Tehnicki list

Redukcija, PG-navoj

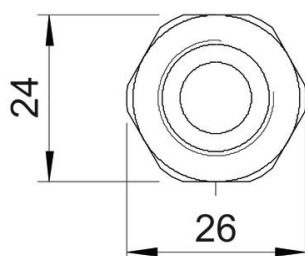
Broj artikla: 2030713



Dimenzije



Mjera D	9,5 mm
Mjera e	26 mm
Mjera L1	9 mm
Mjera L2	6 mm
Mjera L3	9,5 mm



Tehnički podaci

zaštićeno od eksplozije	ne
Vrsta navoja vanjski navoj	PG
Vrsta navoja unutarnji navoj	PG
Duljina navoja	9 mm
Navoj PG vanjski	13,5
Navoj PG unutarnji	9
bez halogena	da
Širina ključa	24
niklano	ne