

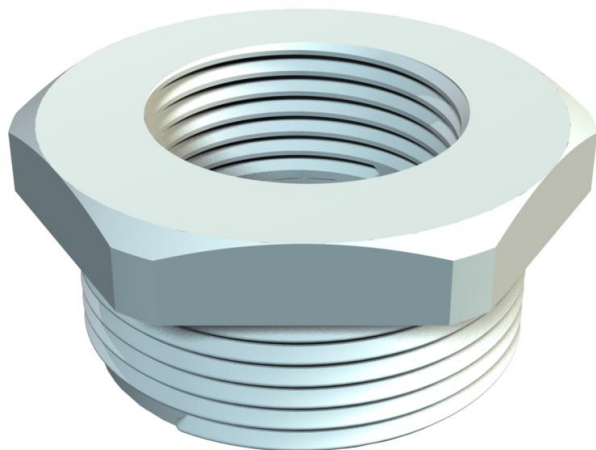
# Tehnicki list

## Redukcija, metrički navoj

Broj artikla: 2030675



Redukcija, s metričkim unutarnjim i vanjskim navojem.



PA Poliamid

### Referentni podaci

Broj artikla	2030675
Tip	107 R M63-50 PA
Opis 1	Reducir za uvodnicu
Proizvođač:	OBO
Dimenzija	M63-M50
Boja	svijetlo siva; RAL 7035
Materijal	Poliamid
Najmanja prodajna jedinica	25
Jedinica količine	Komad
Težina	3 kg
Jedinica za težinu	kg/100 kom.

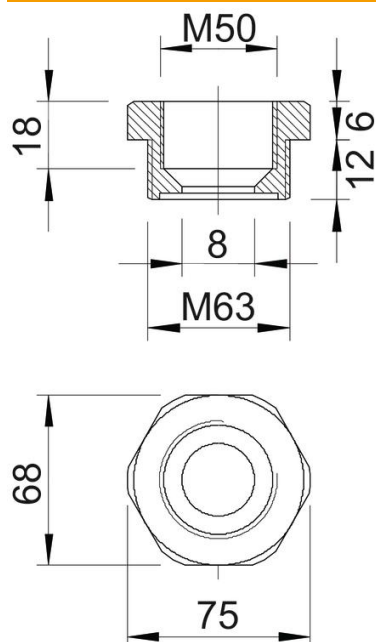
# Tehnicki list

## Redukcija, metrički navoj

Broj artikla: 2030675



### Dimenzije



Mjera e	75 mm
Mjera L	18 mm
Mjera L1	12 mm
Mjera L2	6 mm
Mjera L3	18 mm

### Tehnički podaci

zaštićeno od eksplozije	ne
Vrsta navoja vanjski navoj	metrički
Vrsta navoja unutarnji navoj	metrički
Duljina navoja	12 mm
Navoj metrički vanjski	63
Navoj metrički unutarnji	50
bez halogena	da
Širina ključa	68
niklano	ne