

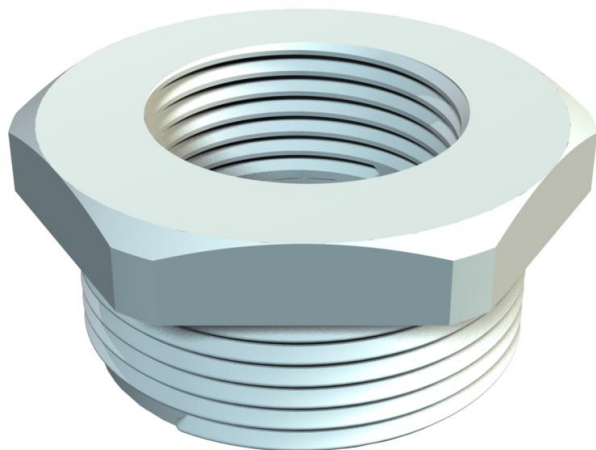
# Tehnicki list

## Redukcija, metrički navoj

Broj artikla: 2030646



Redukcija, s metričkim unutarnjim i vanjskim navojem.



PA Poliamid

### Referentni podaci

Broj artikla	2030646
Tip	107 R M40-20 PA
Opis 1	Reducir za uvodnicu
Proizvođač:	OBO
Dimenzija	M40-M20
Boja	svijetlo siva; RAL 7035
Materijal	Poliamid
Najmanja prodajna jedinica	50
Jedinica količine	Komad
Težina	1,85 kg
Jedinica za težinu	kg/100 kom.

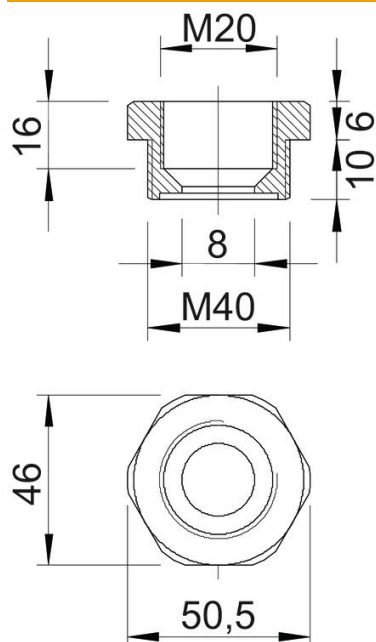
# Tehnicki list

## Redukcija, metrički navoj

Broj artikla: 2030646



### Dimenzije



Mjera e	50,5 mm
Mjera L	16 mm
Mjera L1	10 mm
Mjera L2	6 mm
Mjera L3	16 mm

### Tehnički podaci

zaštićeno od eksplozije	ne
Vrsta navoja vanjski navoj	metrički
Vrsta navoja unutarnji navoj	metrički
Duljina navoja	10 mm
Navoj metrički vanjski	40
Navoj metrički unutarnji	20
bez halogena	da
Širina ključa	46
niklano	ne