

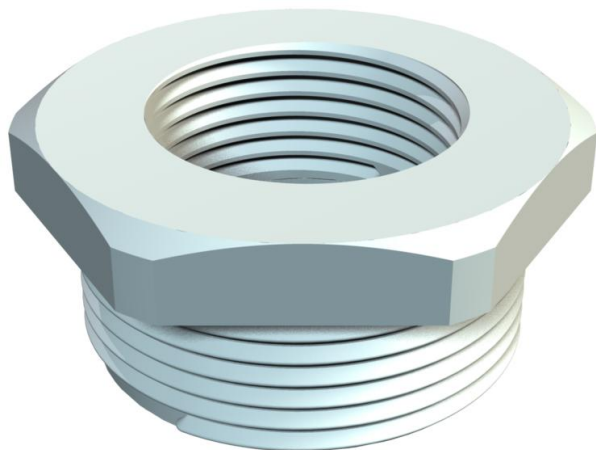
Tehnicki list

Redukcija, metrički navoj

Broj artikla: 2030640



Redukcija, s metričkim unutarnjim i vanjskim navojem.



PA Poliamid

Referentni podaci

Broj artikla	2030640
Tip	107 R M32-25 PA
Opis 1	Reducir za uvodnicu
Proizvođač:	OBO
Dimenzija	M32-M25
Boja	svijetlo siva; RAL 7035
Materijal	Poliamid
Najmanja prodajna jedinica	50
Jedinica količine	Komad
Težina	0,783 kg
Jedinica za težinu	kg/100 kom.

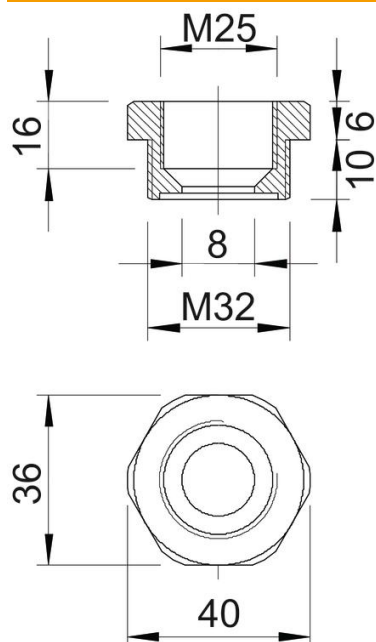
Tehnicki list

Redukcija, metrički navoj

Broj artikla: 2030640



Dimenzije



Mjera e	40 mm
Mjera L	16 mm
Mjera L1	10 mm
Mjera L2	6 mm
Mjera L3	16 mm

Tehnički podaci

zaštićeno od eksplozije	ne
Vrsta navoja vanjski navoj	metrički
Vrsta navoja unutarnji navoj	metrički
Duljina navoja	10 mm
Navoj metrički vanjski	32
Navoj metrički unutarnji	25
bez halogena	da
Širina ključa	36
niklano	ne