

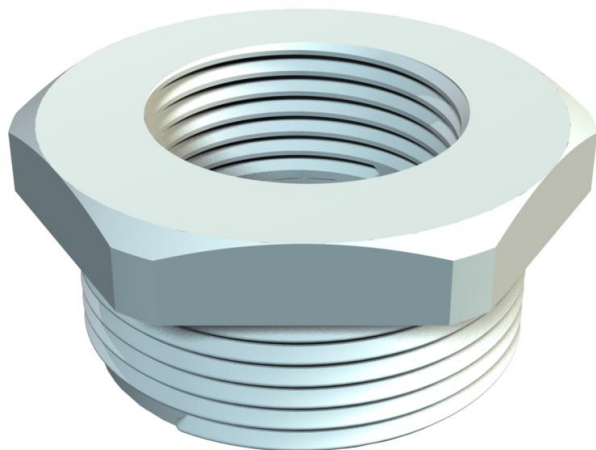
# Tehnicki list

## Redukcija, metrički navoj

Broj artikla: 2030626



Redukcija, s metričkim unutarnjim i vanjskim navojem.



PA Poliamid

### Referentni podaci

Broj artikla	2030626
Tip	107 R M25-16 PA
Opis 1	Reducir za uvodnicu
Proizvođač:	OBO
Dimenzija	M25-M16
Boja	svijetlo siva; RAL 7035
Materijal	Poliamid
Najmanja prodajna jedinica	100
Jedinica količine	Komad
Težina	0,85 kg
Jedinica za težinu	kg/100 kom.

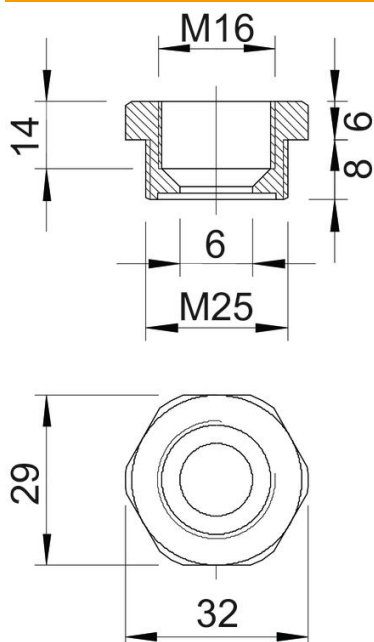
# Tehnicki list

## Redukcija, metrički navoj

Broj artikla: 2030626



### Dimenzije



Mjera e	32 mm
Mjera L	14 mm
Mjera L1	8 mm
Mjera L2	6 mm
Mjera L3	14 mm

### Tehnički podaci

zaštićeno od eksplozije	ne
Vrsta navoja vanjski navoj	metrički
Vrsta navoja unutarnji navoj	metrički
Duljina navoja	8 mm
Navoj metrički vanjski	25
Navoj metrički unutarnji	16
bez halogena	da
Širina ključa	29
niklano	ne