

# Tehnicki list

## Brtni prsten, metrički

Broj artikla: 2030020



Brtni prsten prikladan za sve plastične uvodnice s metričkim navojem prema HRN EN 60423 odnosno ISO 68. Unutarnji promjeri brtve tako dimenzionirani da se one mogu unaprijed montirati bez mogućnosti gubitka.

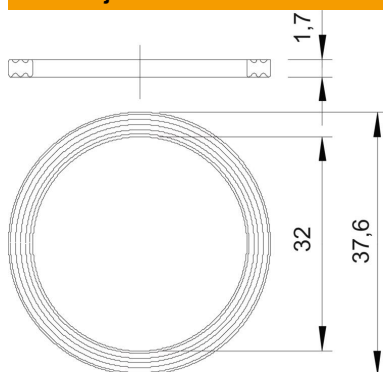


PE Polietilen

### Referentni podaci

Broj artikla	2030020
Tip	107 F M32 PE
Opis 1	Brtna
Proizvođač:	OBO
Dimenzija	M32
Materijal	Polietilen
Najmanja prodajna jedinica	100
Jedinica količine	Komad
Težina	0,105 kg
Jedinica za težinu	kg/100 kom.

### Dimenzije



Mjera D1	37,6 mm
Mjera D2	32 mm
Mjera t	1,7 mm

### Tehnički podaci

Izvedba	Plosnati brtni prsten
Prikladan za metričku dimenziju navoja	32

# Tehnicki list

Brtni prsten, metrički

Broj artikla: 2030020



## Tehnički podaci

Unutarnji promjer	32 mm
-------------------	-------