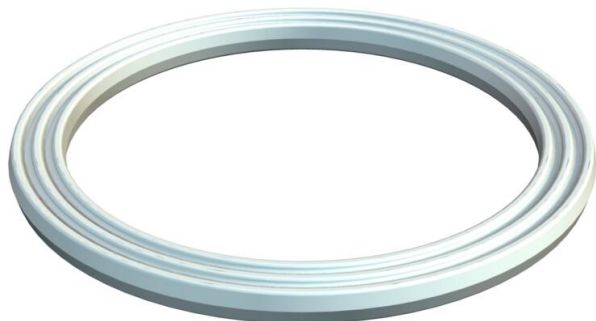


Tehnicki list

Brtni prsten, metrički

Broj artikla: 2030008



Brtni prsten prikladan za sve plastične uvodnice s metričkim navojem prema HRN EN 60423 odnosno ISO 68. Unutarnji promjeri brtve tako dimenzionirani da se one mogu unaprijed montirati bez mogućnosti gubitka.

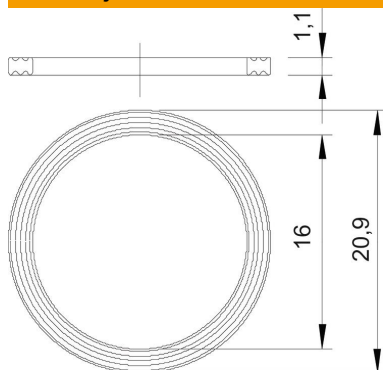


PE Polietilen

Referentni podaci

Broj artikla	2030008
Tip	107 F M16 PE
Opis 1	Brtna
Proizvođač:	OBO
Dimenzija	M16
Materijal	Polietilen
Najmanja prodajna jedinica	100
Jedinica količine	Komad
Težina	0,015 kg
Jedinica za težinu	kg/100 kom.

Dimenzije



Mjera D1	20,9 mm
Mjera D2	16 mm
Mjera t	1,1 mm

Tehnički podaci

Izvedba	Plosnati brtni prsten
Prikladno za metričku dimenziju navoja	16

Tehnicki list

Brtni prsten, metrički

Broj artikla: 2030008



Tehnički podaci

Unutarnji promjer	16 mm
-------------------	-------